

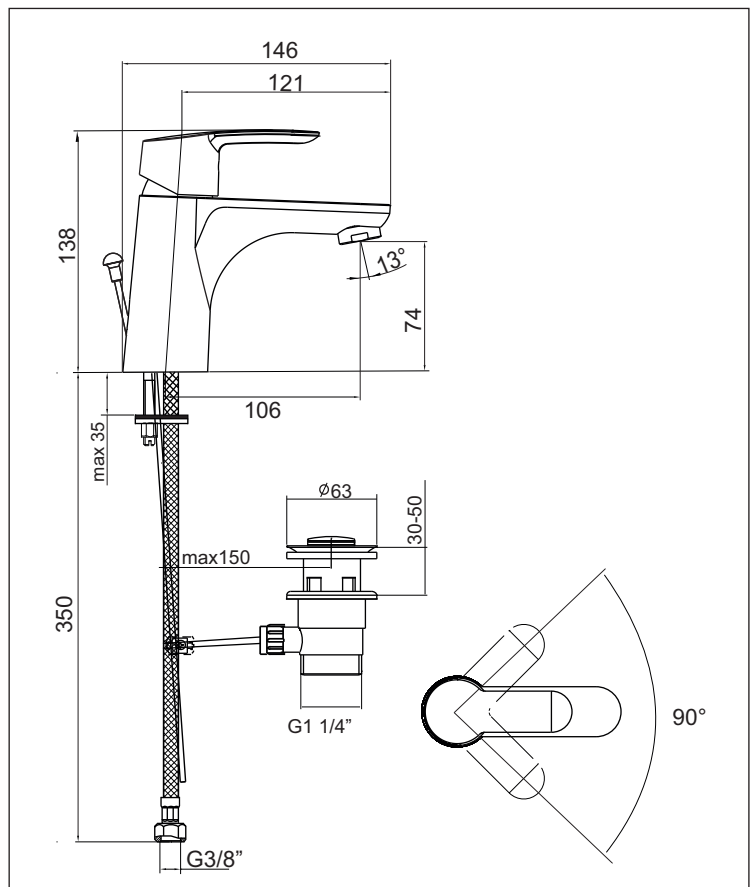
DANCE



KAJA DANCE Einhand-Waschtisch-Einlochbatterie DN15 mit Zugknopf-Ablaufgarnitur

Durchflussklasse A
Durchflussmenge 13 l/min
bei 3 bar Fließdruck

Luftsprudler M24x1,
Schnellmontagesystem,
flexible Anschlusschläuche,
Mischelement mit Keramik-Dichtscheiben
und Temperaturbegrenzer



Oberfläche	Art-Nr.
Chrom	48020-C
Produktvarianten (siehe Folgeseiten)	
für offene Warmwasserbereiter mit Zugknopf-Ablaufgarnitur	

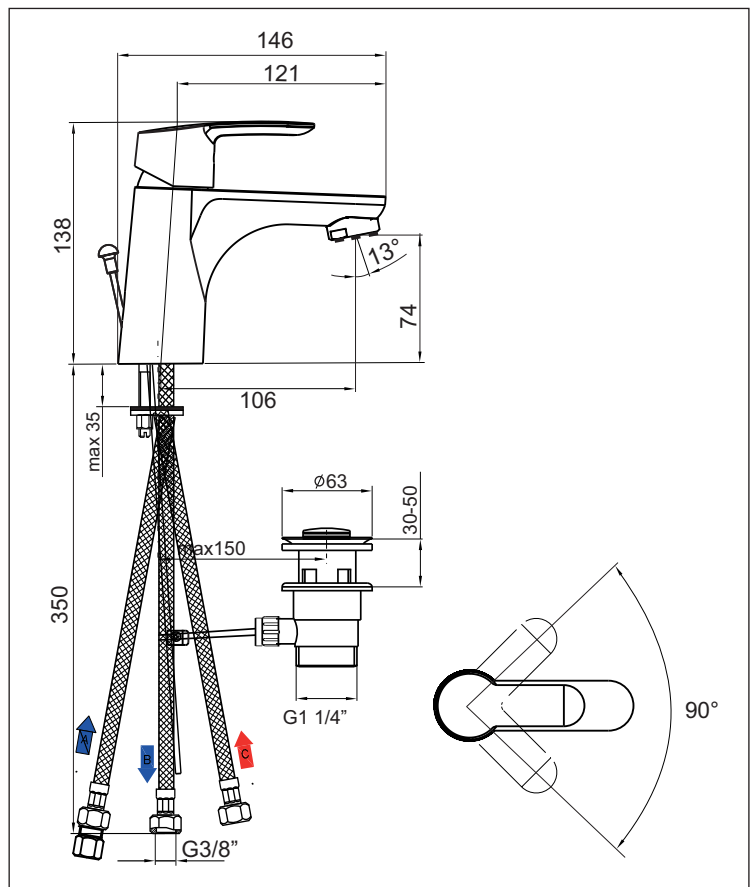


DANCE



KAJA DANCE Einhand-Waschtisch-Einlochbatterie DN15 für offene Warmwasserbereiter ⚡ mit Zugknopf-Ablaufgarnitur

Strahlregler M24x1,
Schnellmontagesystem,
flexible Anschlusschläuche,
Mischelement mit Keramik-Dichtscheiben
und Temperaturbegrenzer



Oberfläche	Art-Nr.
Chrom	48915-C