

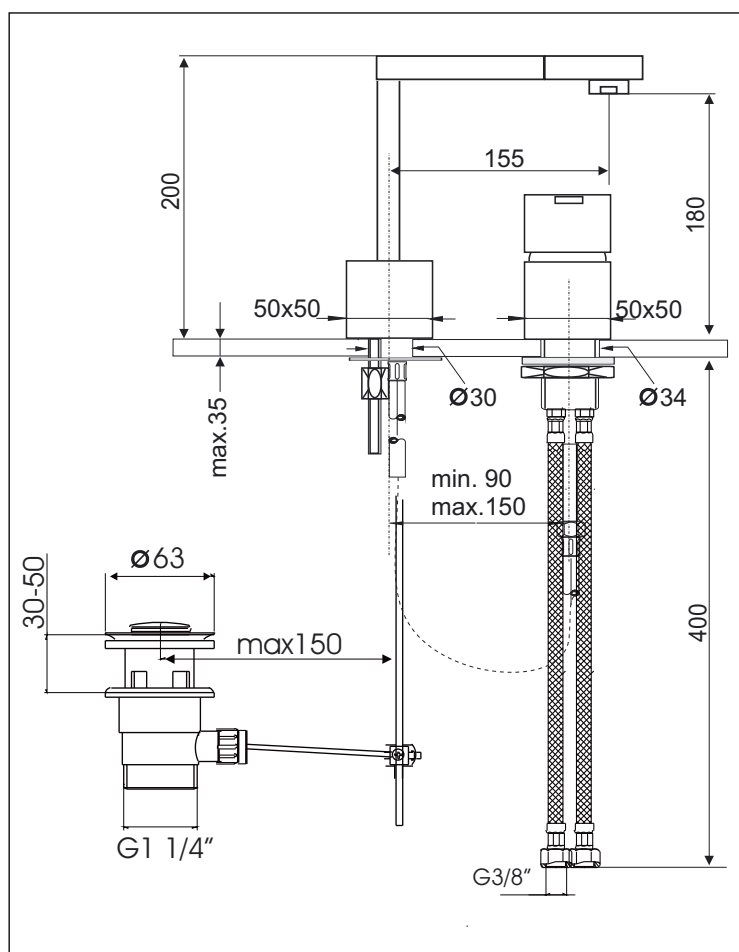
BQUADRAT



KAJA B-QUADRAT Zweiloch-Waschtischarmatur DN15 mit Zugknopf-Ablaufgarnitur

Durchflussklasse A
Durchflussmenge 13 l/min
bei 3 bar Fließdruck

mit Zugknopf-Ablaufgarnitur
mit schwenkbarem Auslauf,
Ausladung 150 mm,
Luftsprudler M24x1,
flexible Anschlusschläuche,
Eco-Mischelement mit SiC-/Keramik-
Dichtscheiben und Temperaturbegrenzung



Oberfläche	Art-Nr.
chrom	60150-C