

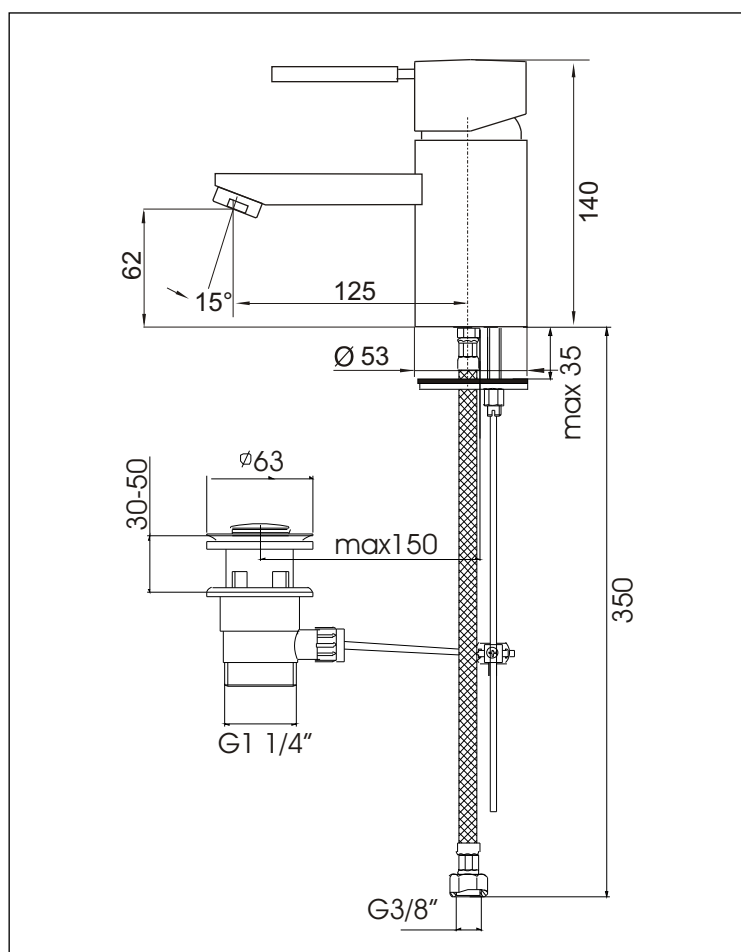
BQUADRAT



KAJA B-QUADRAT Einhand-Waschtischarmatur DN15 mit Zugknopf-Ablaufgarnitur

Durchflussklasse A
Durchflussmenge 13 l/min bei 3 bar Fließdruck

mit Zugknopf-Ablaufgarnitur,
Ausladung 120 mm,
Luftsprudler M24x1,
flexible Anschlusschläuche,
Eco-Mischelement mit SiC-/Keramik-Dichtscheiben
und Temperaturbegrenzung



Oberfläche	Art-Nr.
chrom	60020-C
Produktvarianten (siehe Folgeseiten)	
ohne Zugknopf-Ablaufgarnitur	

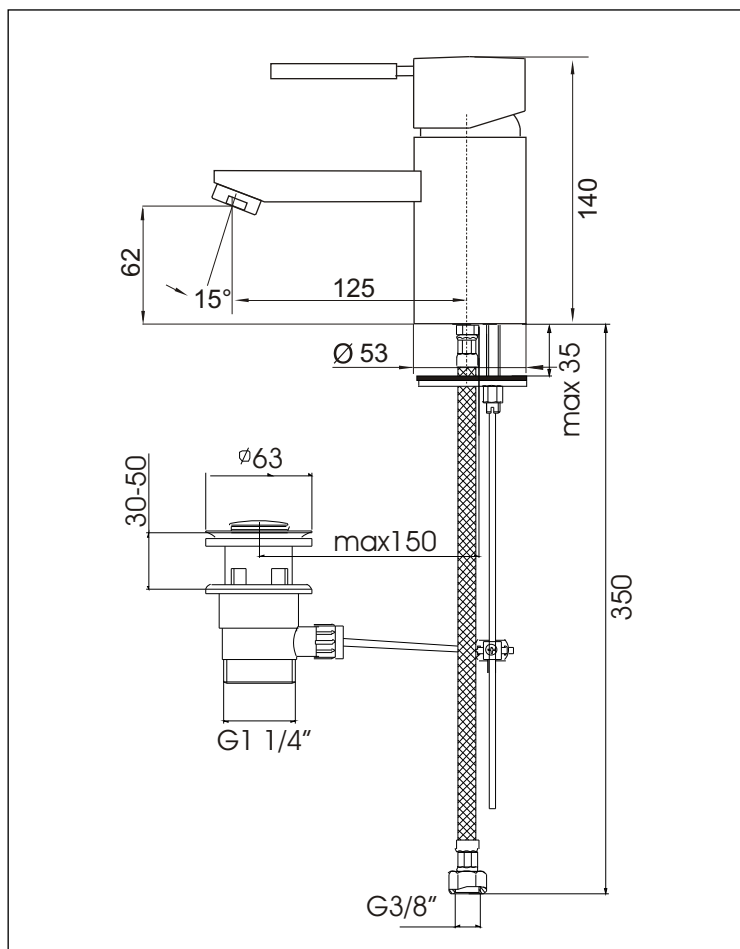
BQUADRAT



KAJA B-QUADRAT Einhand-Waschtischarmatur DN15

Durchflussklasse A
Durchflussmenge 13 l/min bei 3 bar Fließdruck

Ausladung 120 mm,
Luftsprudler M24x1,
flexible Anschlusschläuche,
Eco-Mischelement mit SiC-/Keramik-Dichtscheiben
und Temperaturbegrenzung



Oberfläche	Art-Nr.
chrom	60010-C