

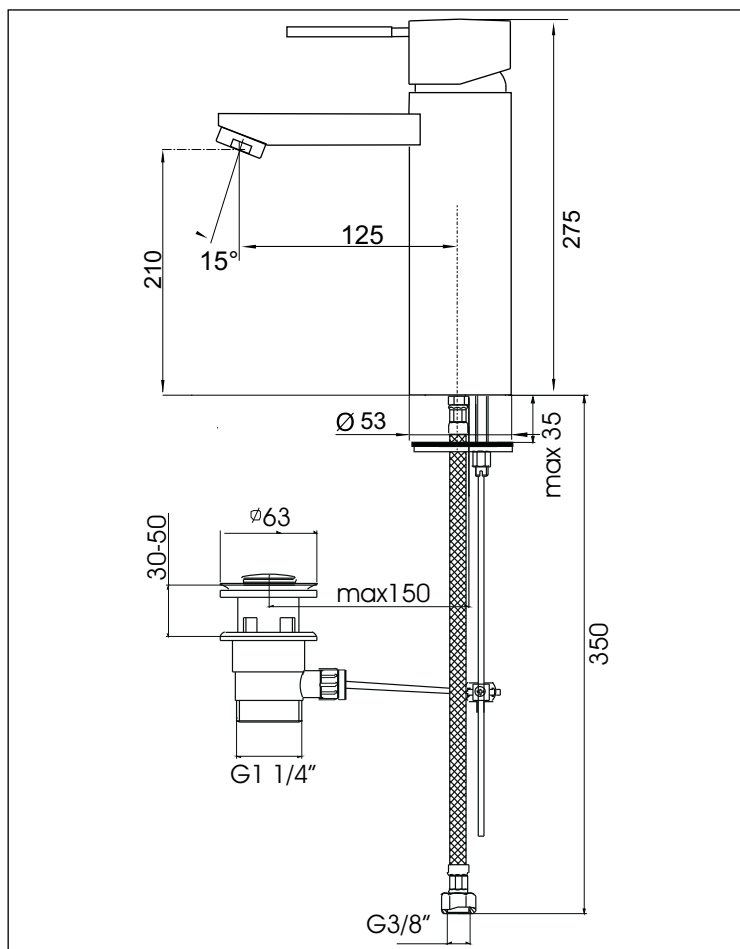
# BQUADRAT



## KAJA B-QUADRAT Einhand-Waschtischarmatur DN15 mit Zugknopf-Ablaufgarnitur

mit erhöhtem Auslauf 210 mm  
Durchflussklasse A  
Durchflussmenge 13 l/min  
bei 3 bar Fließdruck

mit Zugknopf-Ablaufgarnitur,  
Ausladung 120 mm,  
Luftsprudler M24x1,  
flexible Anschlussschläuche,  
Eco-Mischelement mit SiC-/Keramik-  
Dichtscheiben und Temperaturbegrenzung



Oberfläche	Art-Nr.
chrom	60040-C
<b>Produktvarianten</b> (siehe Folgeseiten)	
ohne Zugknopf-Ablaufgarnitur	

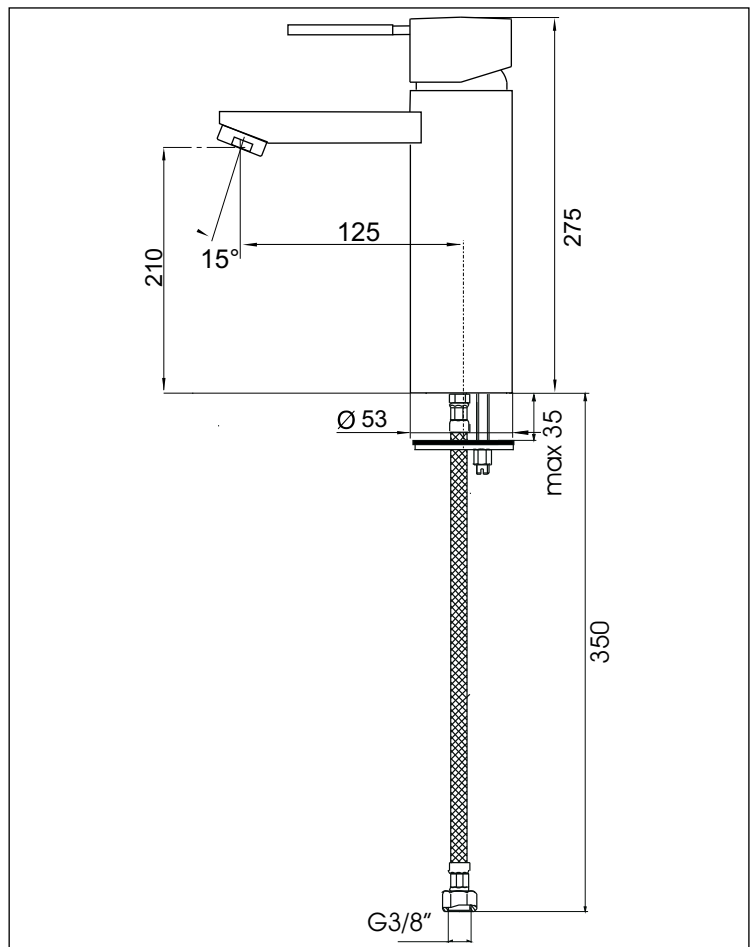
# BQUADRAT



## KAJA B-QUADRAT Einhand-Waschtischarmatur DN15

mit erhöhtem Auslauf 210 mm  
Durchflussklasse A  
Durchflussmenge 13 l/min  
bei 3 bar Fließdruck

ohne Zugknopf-Ablaufgarnitur  
Ausladung 120 mm,  
Luftsprudler M24x1,  
flexible Anschlusschläuche,  
Eco-Mischelement mit SiC-/Keramik-  
Dichtscheiben und Temperaturbegrenzung



Oberfläche	Art-Nr.
chrom	60050-C