

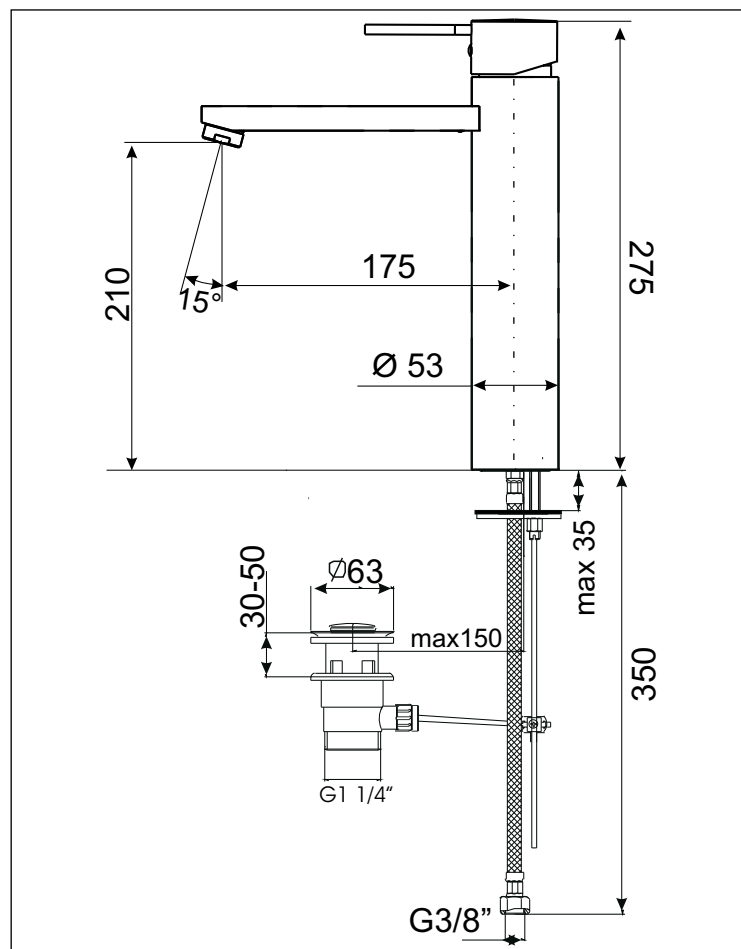
BQUADRAT



KAJA B-QUADRAT Einhand-Waschtischarmatur DN15 mit Zugknopf-Ablaufgarnitur

mit erhöhtem Auslauf 210 mm
Durchflussklasse A
Durchflussmenge 13 l/min
bei 3 bar Fließdruck

mit Zugknopf-Ablaufgarnitur,
Ausladung 175 mm,
Luftsprudler M24x1,
flexible Anschlusschläuche,
Eco-Mischelement mit SiC-/Keramik-
Dichtscheiben und Temperaturbegrenzung



Oberfläche	Art-Nr.
chrom	60045-C
Produktvarianten (siehe Folgeseiten)	
ohne Zugknopf-Ablaufgarnitur	

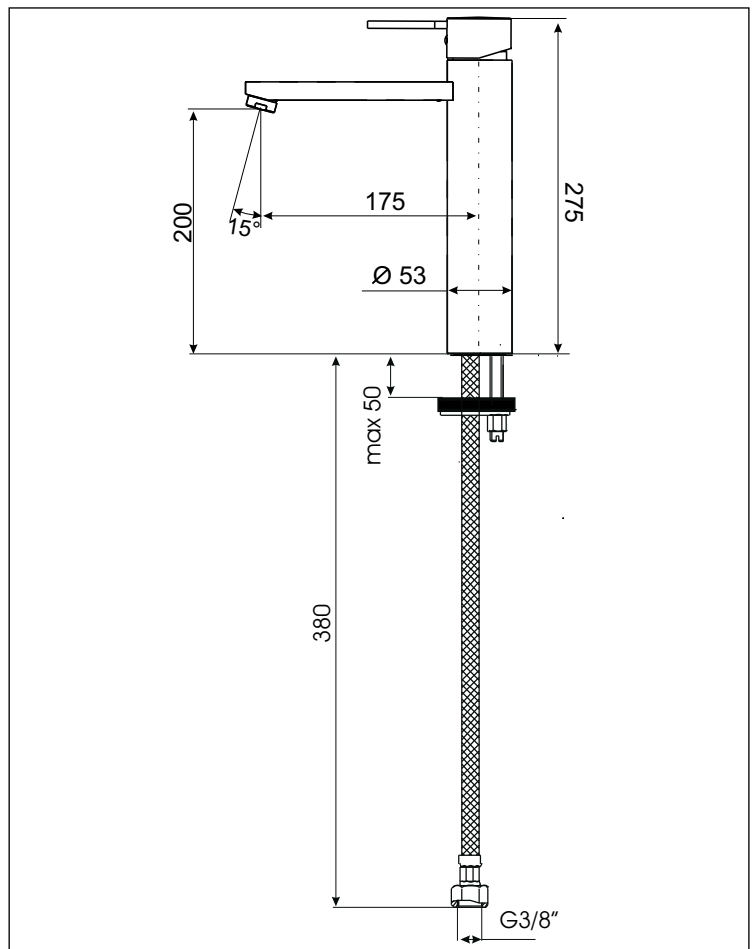
BQUADRAT



KAJA B-QUADRAT Einhand-Waschtischarmatur DN15

mit erhöhtem Auslauf 210 mm
Durchflussklasse A
Durchflussmenge 13 l/min
bei 3 bar Fließdruck

ohne Zugknopf-Ablaufgarnitur
Ausladung 175 mm,
Luftsprudler M24x1,
flexible Anschlussschläuche,
Eco-Mischelement mit SiC-/Keramik-
Dichtscheiben und Temperaturbegrenzung



Oberfläche	Art-Nr.
chrom	60055-C