

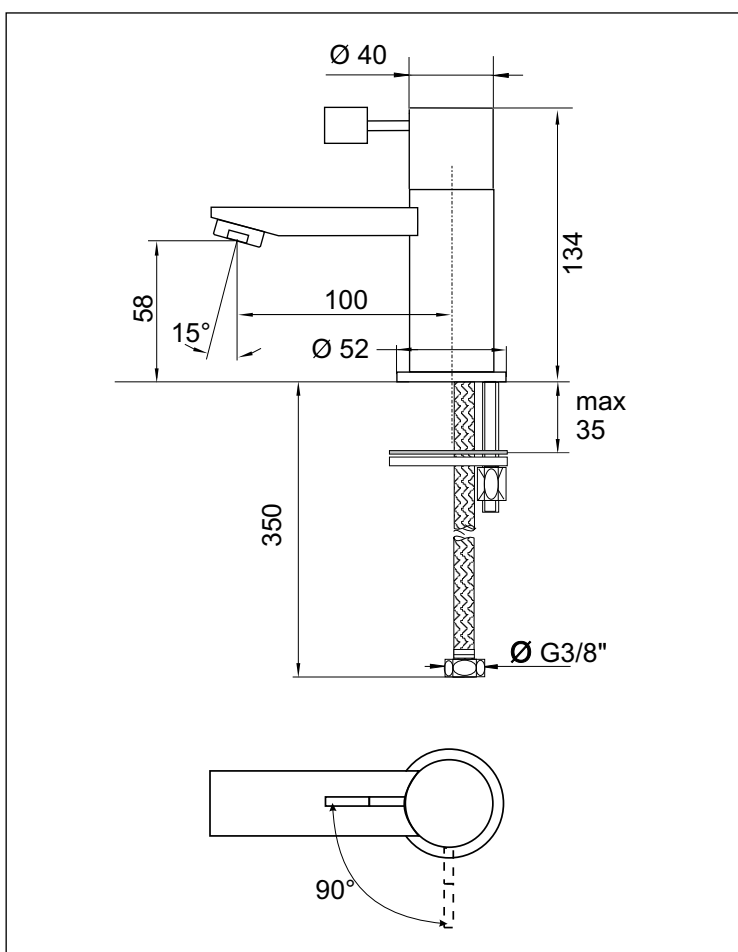
BQUADRAT



KAJA B-QUADRAT Standventil DN15

Durchflussklasse A
Durchflussmenge 13 l/min
bei 3 bar Fließdruck

Ausladung 90 mm,
Luftsprudler M24x1,
Keramikoberteil,
flexibler Anschlussschlauch



Oberfläche	Art-Nr.
chrom	20685-C