

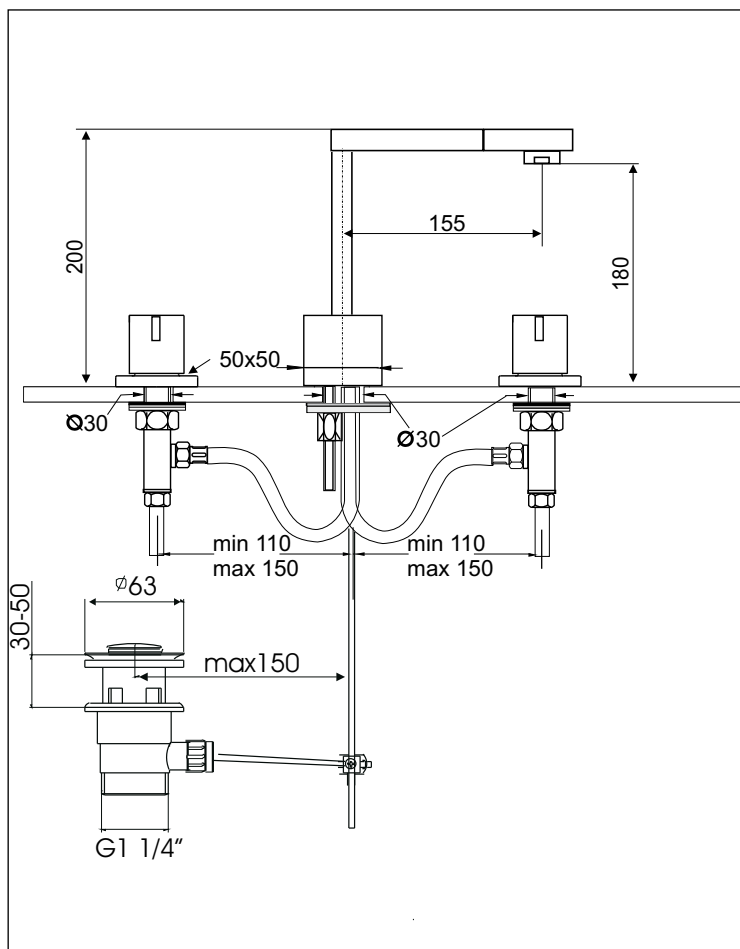
BQUADRAT



KAJA B-QUADRAT Dreiloch-Waschtischarmatur DN15 mit Zugknopf-Ablaufgarnitur

Durchflussklasse A
Durchflussmenge 13 l/min
bei 3 bar Fließdruck

mit Zugknopf-Ablaufgarnitur,
schwenkbarem Auslauf,
Ausladung 150 mm,
Luftsprudler M24x1,
flexible Anschlussschläuche,
Ventiloberteile mit Keramik-Dichtscheiben



Oberfläche	Art-Nr.
chrom	20601-C