

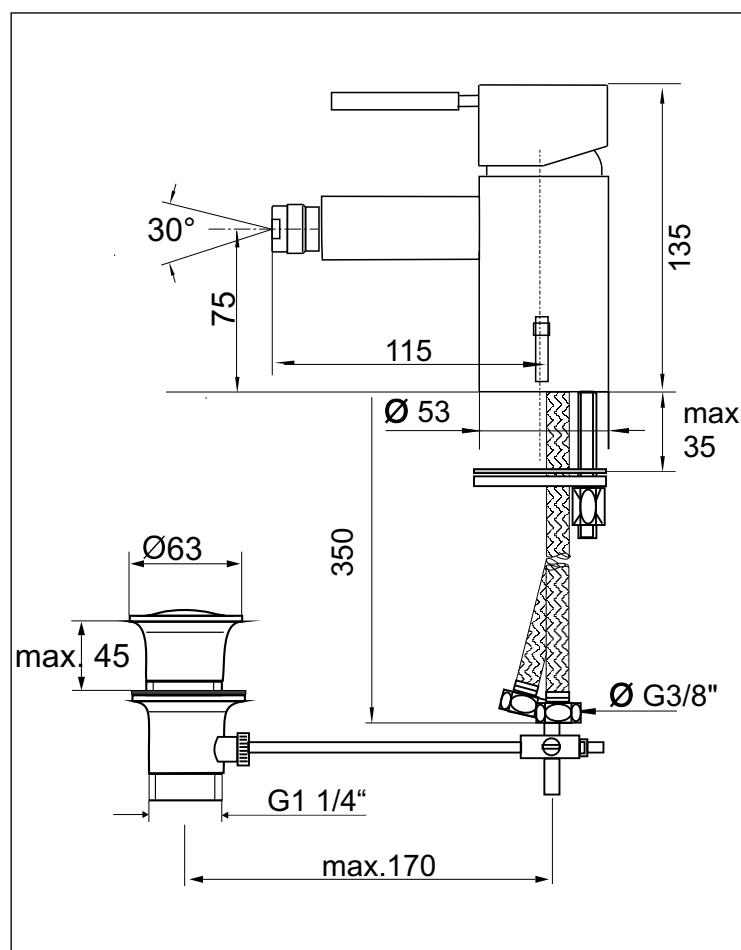
BQUADRAT



KAJA B-QUADRAT Einhand-Bidetarmatur DN15 mit Zugknopf-Ablaufgarnitur

Durchflussklasse A
Durchflussmenge 13 l/min
bei 3 bar Fließdruck

mit Zugknopf-Ablaufgarnitur,
Kugelgelenk-Luftsprudler M24x1,
flexible Anschlusschläuche,
Eco-Mischelement mit SiC-/Keramik-
Dichtscheiben und Temperaturbegrenzung



Oberfläche	Art-Nr.
chrom	60220-C