

# BQUADRAT

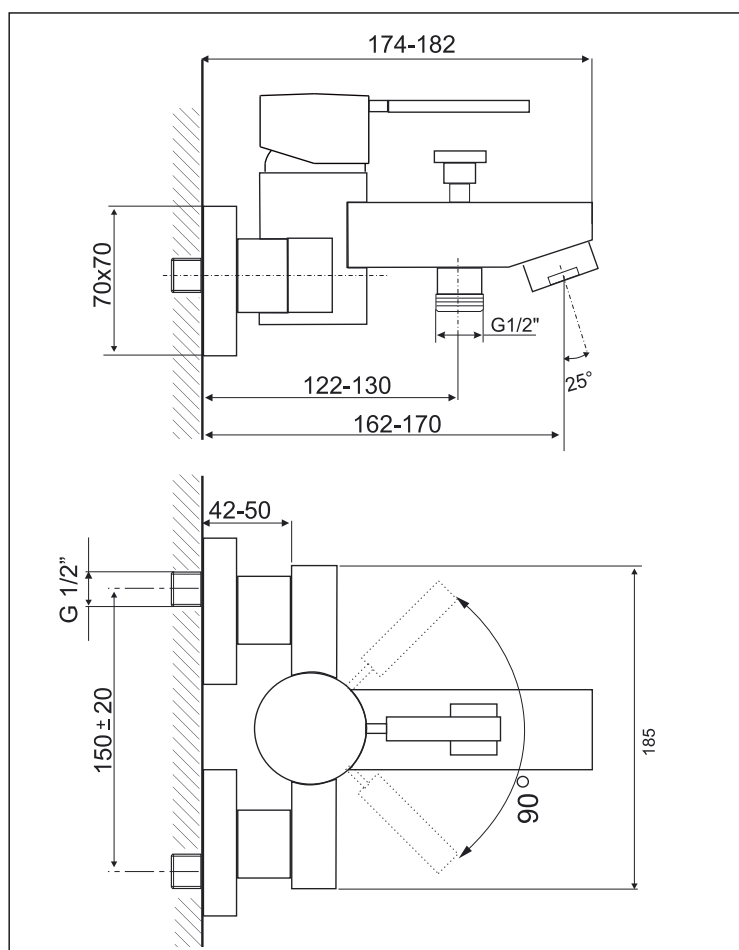


## KAJA B-QUADRAT Einhand-Wannenfüll- und Brausearmatur DN15 mit Handbrause-Set

Durchflussklasse BB  
Durchflussmenge: 20/19 l/min  
bei 3 bar Fließdruck

automatische Umstellung W/B,  
Luftsprudler M28x1, Brauseanschluß G1/2",  
eigensicher gegen Rückfließen,  
verdeckte S-Anschlüsse, Mischelement  
mit SiC-/Keramik- Dichtscheiben  
und Temperaturbegrenzung

mit Handbrause-Set  
bestehend aus:  
Stabhandbrause, Brauseschlauch 125 cm  
und Wandhalter



| Oberfläche                                  | Art-Nr. |
|---------------------------------------------|---------|
| chrom                                       | 60445-C |
| <b>Produktvarianten</b> (siehe Folgeseiten) |         |
| ohne Handbrause-Set                         |         |

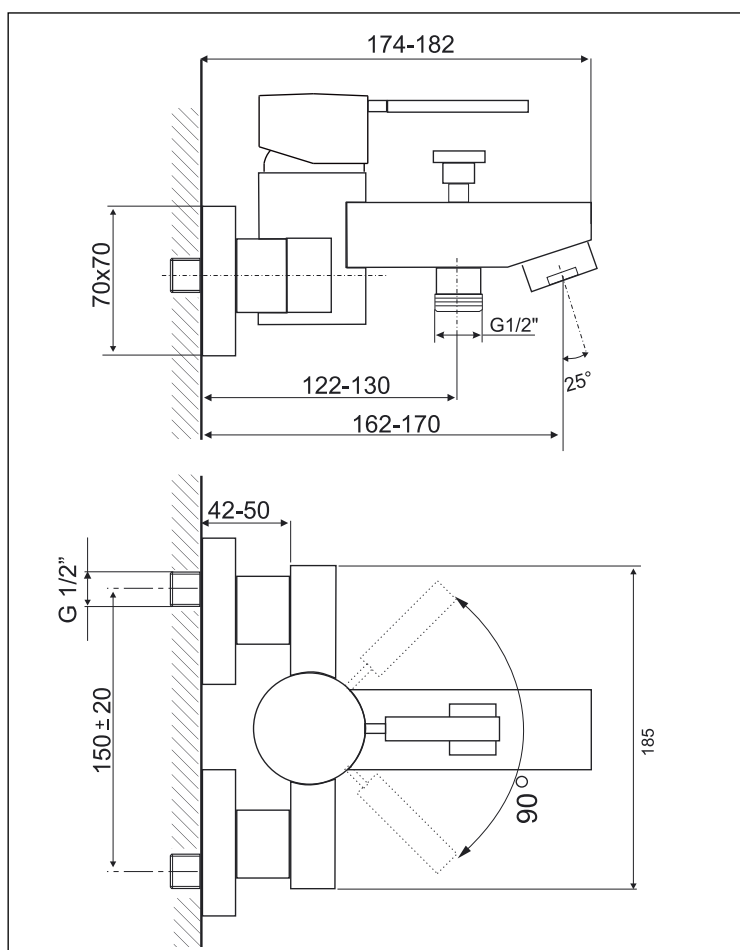
# BQUADRAT



## KAJA B-QUADRAT Einhand-Wannenfüll- und Brausearmatur DN15

Durchflussklasse BB  
Durchflussmenge: 20/19 l/min  
bei 3 bar Fließdruck

ohne Handbrause-Set  
automatische Umstellung W/B,  
Luftsprudler M28x1, Brauseanschluß G1/2",  
eigensicher gegen Rückfließen,  
verdeckte S-Anschlüsse, Mischelement  
mit SiC-/Keramik- Dichtscheiben  
und Temperaturbegrenzung



| Oberfläche | Art-Nr. |
|------------|---------|
| chrom      | 60410-C |