

BQUADRAT

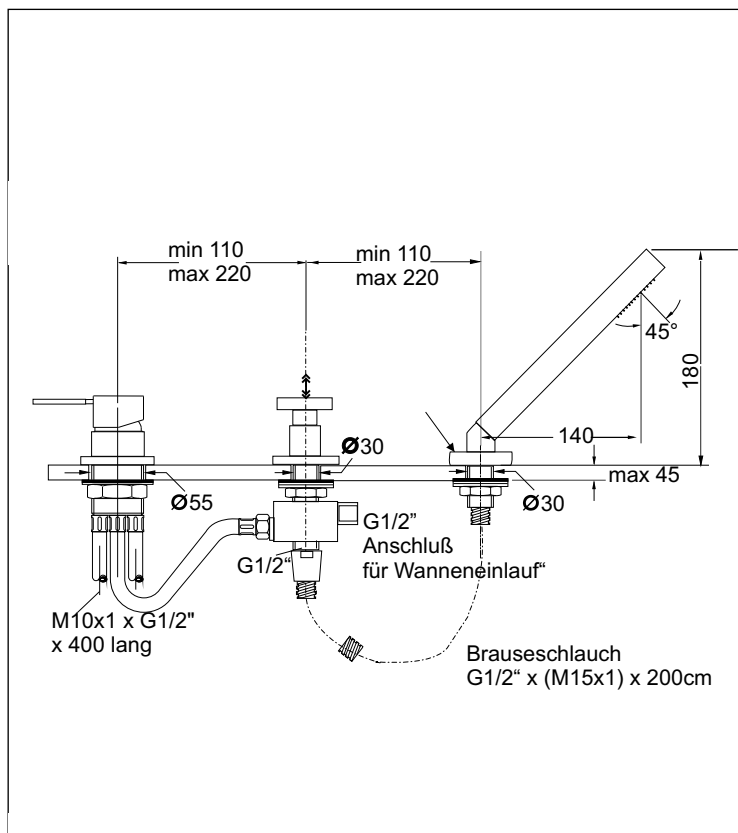
KAJA B-QUADRAT Dreiloch-Wannenfüll- und Brausearmatur für entfernt liegenden Wanneneinlauf DN15 mit Brausegarnitur



für Wannenrand Montage und
entfernt liegenden Wanneneinlauf
Durchflussklasse CB
Durchflussmenge 25/20 l/min (W/B)
bei 3 bar Fließdruck

automatische Umstellung W/B,
flexible Anschlussschläuche,
eigensicher,
Eco-Mischelement mit SiC-/Keramik-
Dichtscheiben und Temperaturbegrenzung

mit Brausegarnitur:
Metall-Effekt-Brauseschlauch 200 cm,
Stabbrause mit Antikalk-Düsen,
Standwinkel



Oberfläche	Art-Nr.
chrom	60475-C