

CLASSIC

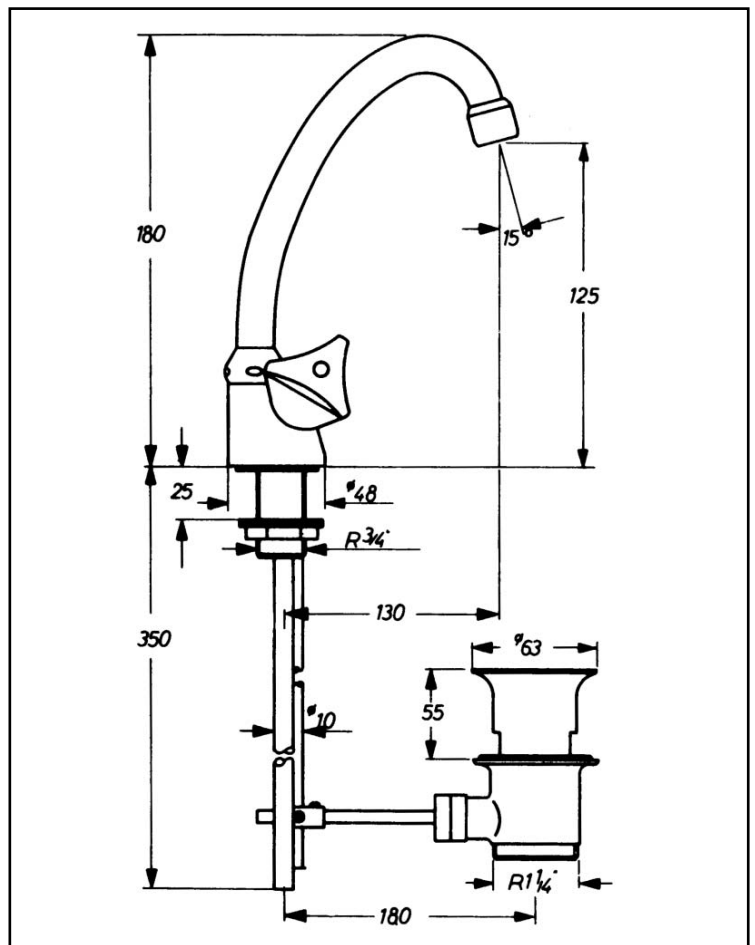


KAJA CLASSIC Zweigriff-Waschtischarmatur DN15 mit Zugknopf-Ablaufgarnitur

P-IX 7737/IA,
Durchflussklasse A
Durchflussmenge: 13 l/min
bei 3 bar Fließdruck

mit Zugknopf-Ablaufgarnitur,
HU-Rohrschwenkauslauf 130 mm,
Luftsprudler M22x1

Oberflächen	Art-Nr. Kronengriff	Art-Nr. Acrylgriff	Art-Nr. Sterngriff
Chrom	21004-1-C	21004-2-C	21004-3-C
Produktvarianten (siehe Folgeseiten)			
mit Zugknopf-Ablaufgarnitur für offene Warmwasserbereiter			⚡
mit Kettenhalter			
mit Kettenhalter für offene Warmwasserbereiter			⚡
mit versenkbarer Kette			
mit versenkbarer Kette für offene Warmwasserbereiter			⚡



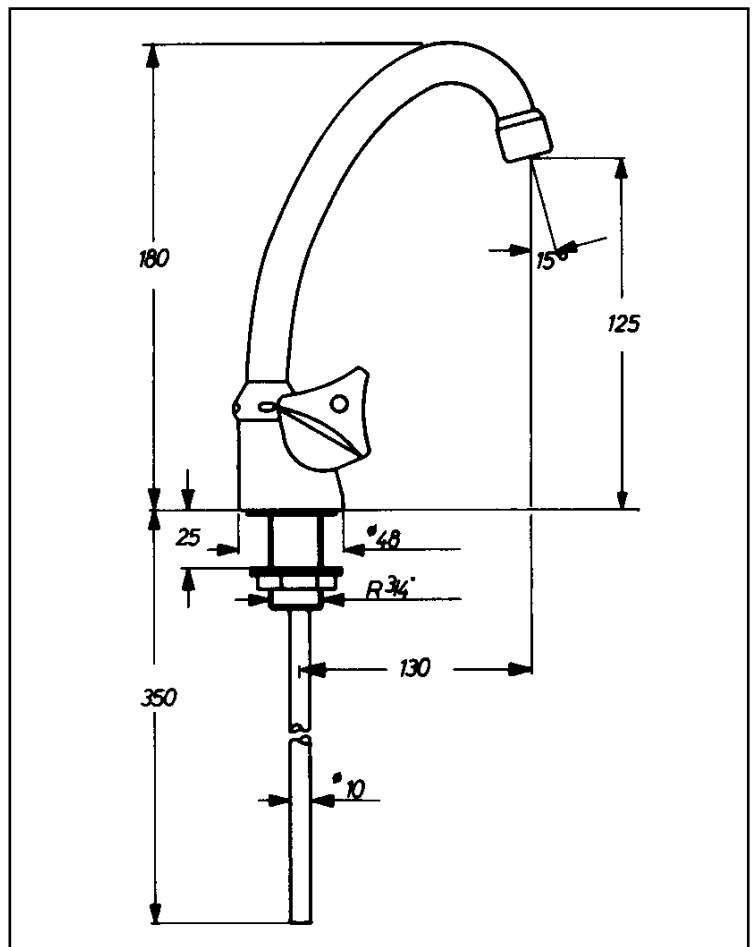
CLASSIC



KAJA CLASSIC Zweigriff-Waschtischarmatur DN15 mit Kettenhalter

P-IX 7737/IA,
Durchflussklasse A
Durchflussmenge: 13 l/min
bei 3 bar Fließdruck

mit Kettenhalter,
HU-Rohrschwenkauslauf 130 mm,
Luftsprudler M22x1



Oberflächen	Art-Nr. Kronengriff	Art-Nr. Acrylgriff	Art-Nr. Sterngriff
Chrom	21001-1-C	21001-2-C	21001-3-C

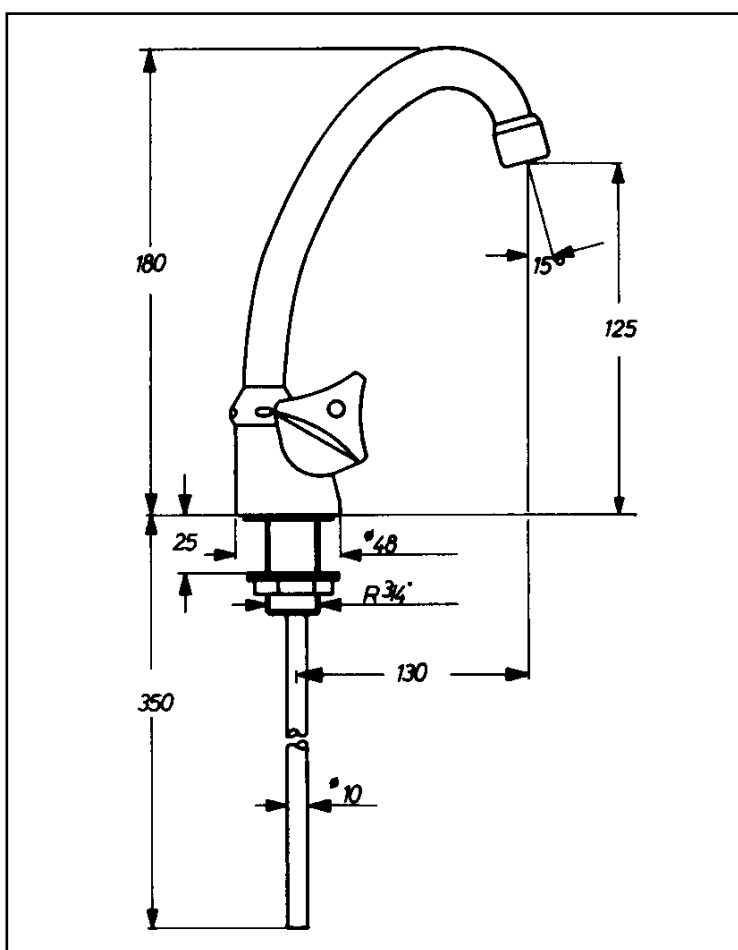
CLASSIC



KAJA CLASSIC Zweigriff-Waschtischarmatur DN15 mit Kettenhalter für offene Warmwasserbereiter ⚡

P-IX 7737/IA,
Durchflussklasse A
Durchflussmenge: 13 l/min
bei 3 bar Fließdruck

mit Kettenhalter,
HU-Rohrschwenkauslauf 130 mm,
Strahlregler M22x1



Oberflächen Art-Nr.
Acrylgriff

Chrom 21901-2-C

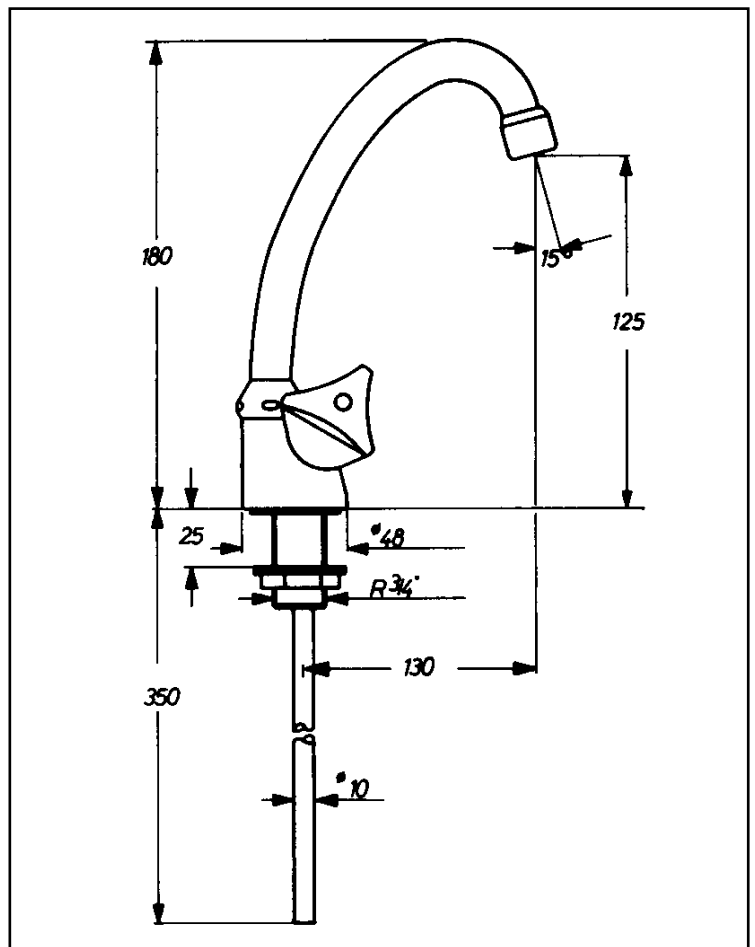
CLASSIC



KAJA CLASSIC Zweigriff-Waschtischarmatur DN15 mit versenkbarer Kette

P-IX 7737/IA,
Durchflussklasse A
Durchflussmenge: 13 l/min
bei 3 bar Fließdruck

mit versenkbarer Kette,
HU-Rohrschwenkauslauf 130 mm,
Luftsprudler M22x1



Oberflächen	Art-Nr. Kronengriff	Art-Nr. Acrylgriff	Art-Nr. Sterngriff
Chrom	21002-1-C	21002-2-C	21002-3-C

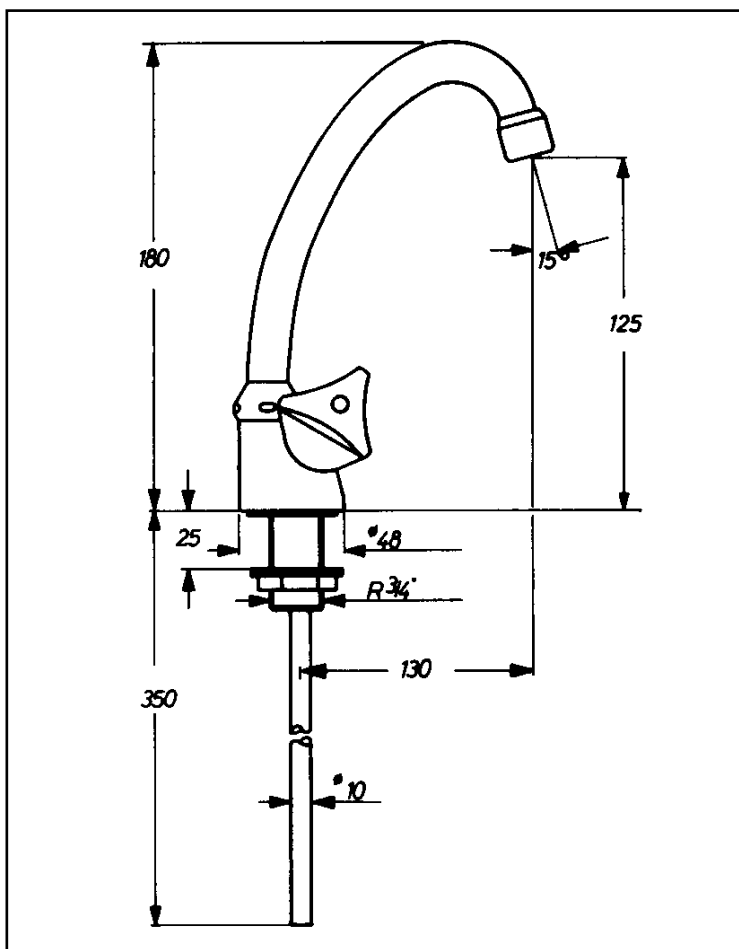
CLASSIC



KAJA CLASSIC Zweigriff-Waschtischarmatur DN15 mit versenkbarer Kette für offene Warmwasserbereiter ⚡

P-IX 7737/IA,
Durchflussklasse A
Durchflussmenge: 13 l/min
bei 3 bar Fließdruck

mit versenkbarer Kette,
HU-Rohrschwenkauslauf 130 mm,
Strahlregler M22x1



Oberflächen Art-Nr.
Acrylgriff

Chrom 21902-2-C