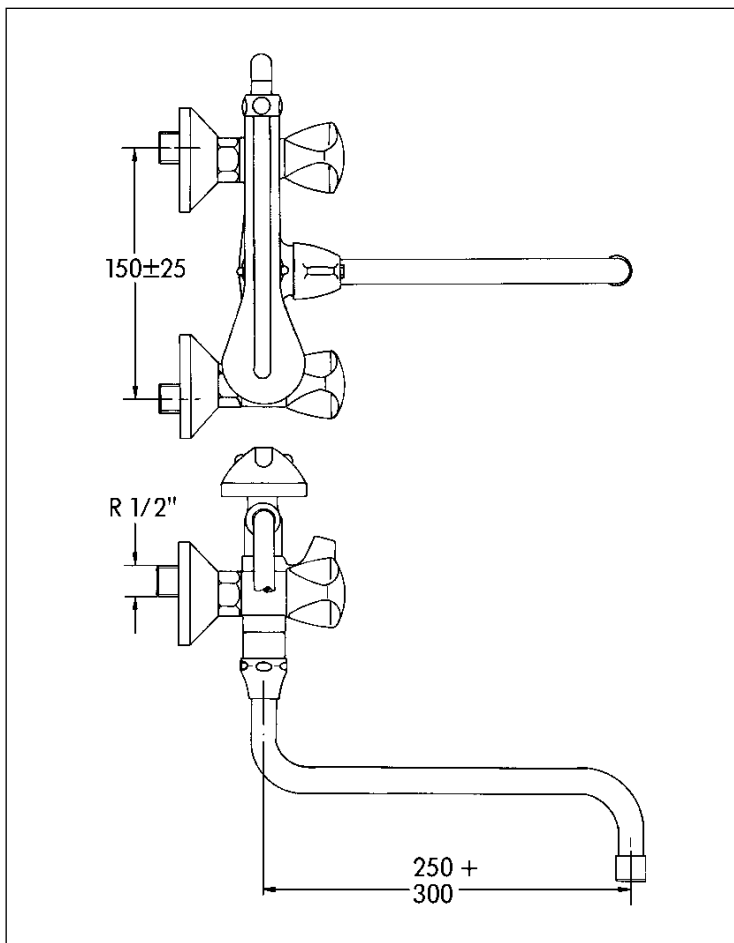


CLASSIC

KAJA CLASSIC Mehrzweckarmatur DN 15

Durchflussklasse AB,
Durchflussmenge: A/B 13/23 l/min
bei 3 bar Fließdruck

Brauseabgang G3/4" oben,
manuelle Umstellung Rohrauslauf/Brause
S-Rohrauslauf 250 mm,
Luftsprudler M22x1,
verdeckte S-Anschlüsse
mit Brausegarnitur:
Brauseschlauch 125 cm,
verchromter Handbrause und Gabelhaken



Oberflächen	Art-Nr. Kronengriff	Art-Nr. Acrylgriff	Art-Nr. Sterngriff
S-Rohrauslauf 250 mm			
Chrom	26855-1-C	26855-2-C	26855-3-C
S-Rohrauslauf 300 mm			
Chrom	26856-1-C	26856-2-C	26856-3-C
Produktvarianten (siehe Folgeseiten)			
ohne Brausegarnitur			

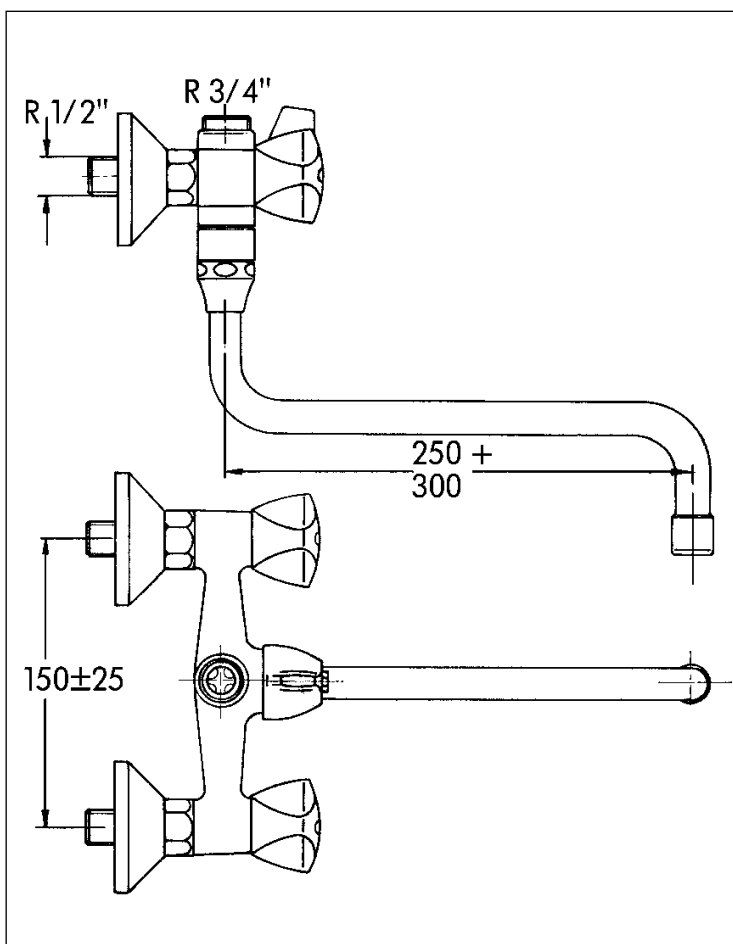
CLASSIC



KAJA CLASSIC Mehrzweckarmatur DN 15

Durchflussklasse AB,
Durchflussmenge: A/B 13/23 l/min
bei 3 bar Fließdruck

Brauseabgang G3/4" oben,
manuelle Umstellung Rohrauslauf/Brause
S-Rohrauslauf 250 mm,
Luftsprudler M22x1,
verdeckte S-Anschlüsse,
ohne Brausegarnitur



Oberflächen	Art-Nr. Kronengriff	Art-Nr. Acrylgriff	Art-Nr. Sterngriff
S-Rohrauslauf 250 mm			
Chrom	26850-1-C	26850-2-C	26850-3-C
S-Rohrauslauf 300 mm			
Chrom	26851-1-C	26851-2-C	26851-3-C