

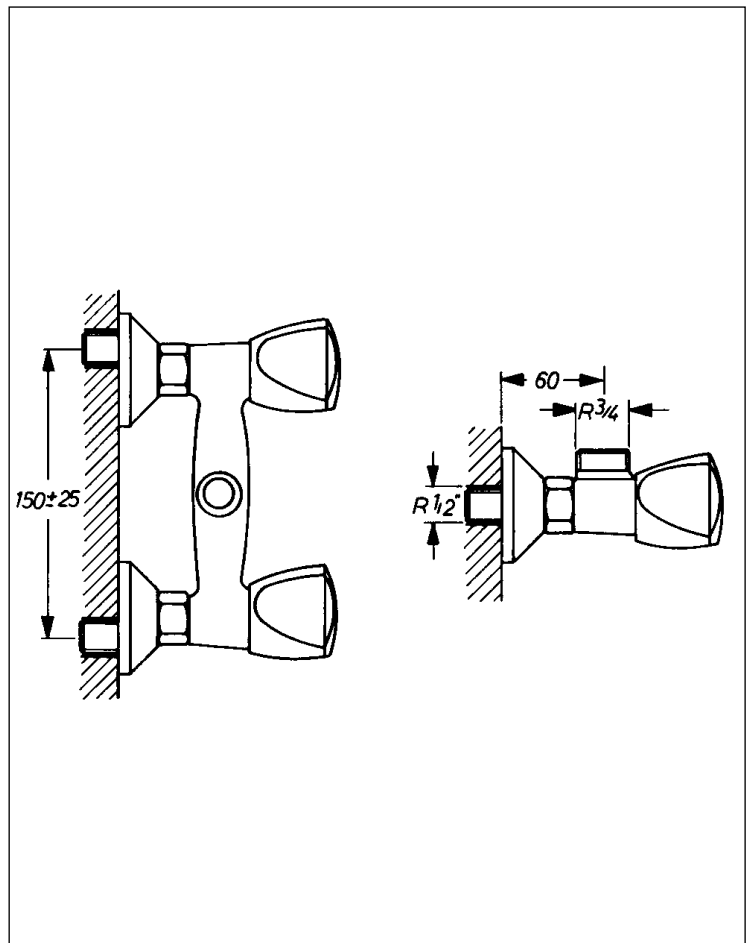
CLASSIC



KAJA CLASSIC Brausearmatur DN 15

PA-IX 7758/IB,
Durchflussklasse B
Durchflussmenge: B 23 l/min
bei 3 bar Fließdruck

Brauseabgang G3/4",
verdeckte S-Anschlüsse,
ohne Brausegarnitur



Oberflächen	Art-Nr. Kronengriff	Art-Nr. Acrylgriff	Art-Nr. Sterngriff
Chrom	26205-1-C	26205-2-C	26205-3-C