

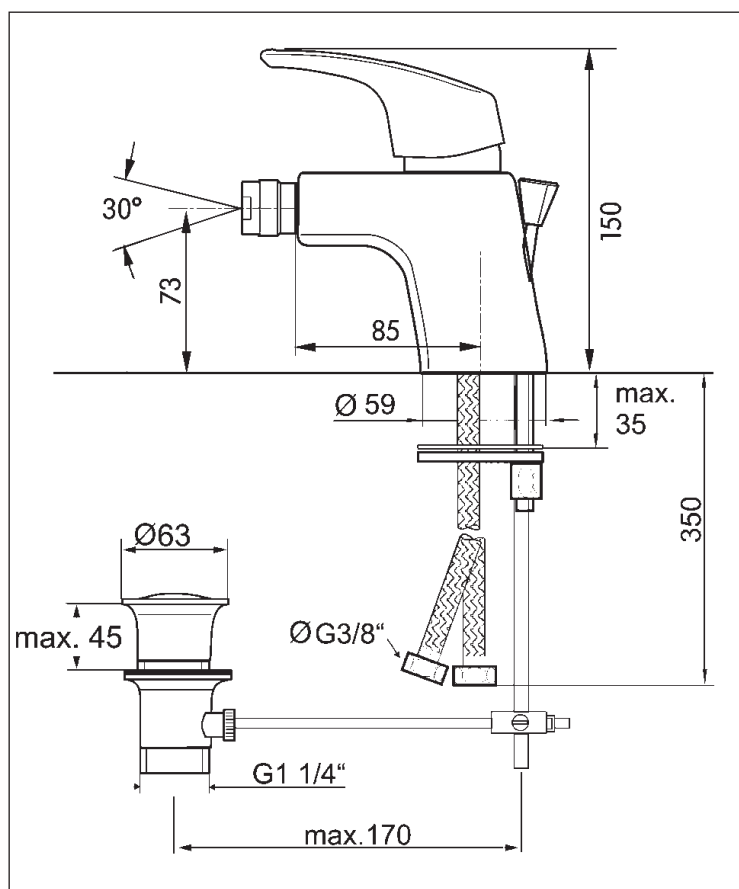
DISK



KAJA DISK Bidetarmatur DN15 mit Zugknopf-Ablaufgarnitur

Durchflussklasse A
Durchflussmenge: 13 l/min
bei 3 bar Fließdruck
P-IX 7749/IA

mit Zugknopf-Ablaufgarnitur,
Kugelgelenk-Luftsprudler M24x1,
Schnellmontagesystem,
flexible Anschlußschläuche,
Mischelement mit SiC-/Keramik-
Dichtscheiben und Temperaturbegrenzung



Oberfläche	Art-Nr. mit Vollhebel	Art-Nr. mit Bügelhebel
Chrom	35220-C	32220-C