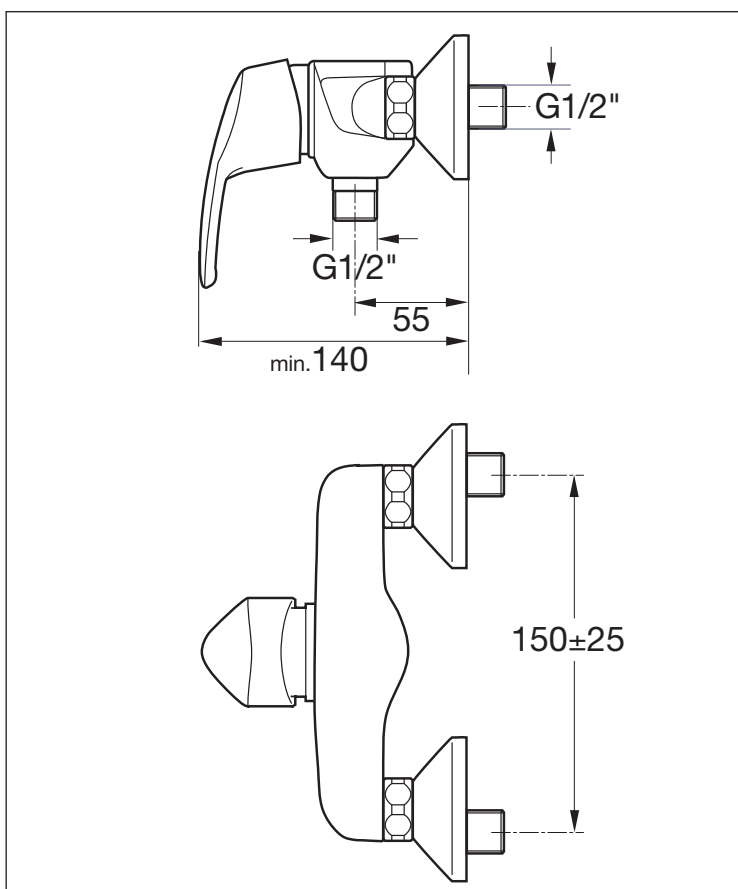


DISK

KAJA DISK Einhand-Brausearmatur DN15

Durchflussklasse B,
Durchflussmenge: 19 l/min
bei 3 bar Fließdruck

ohne Brausestangengarnitur,
Brauseanschluss G1/2",
eigensicher gegen Rückfließen,
verdeckte S-Anschlüsse,
Mischelement mit SiC-/Keramik-Dichtscheiben
und Temperaturbegrenzung



Oberfläche	Art-Nr. mit Vollhebel	Art-Nr. mit Bügelhebel
Chrom	35610-C	32610-C