

# DISK

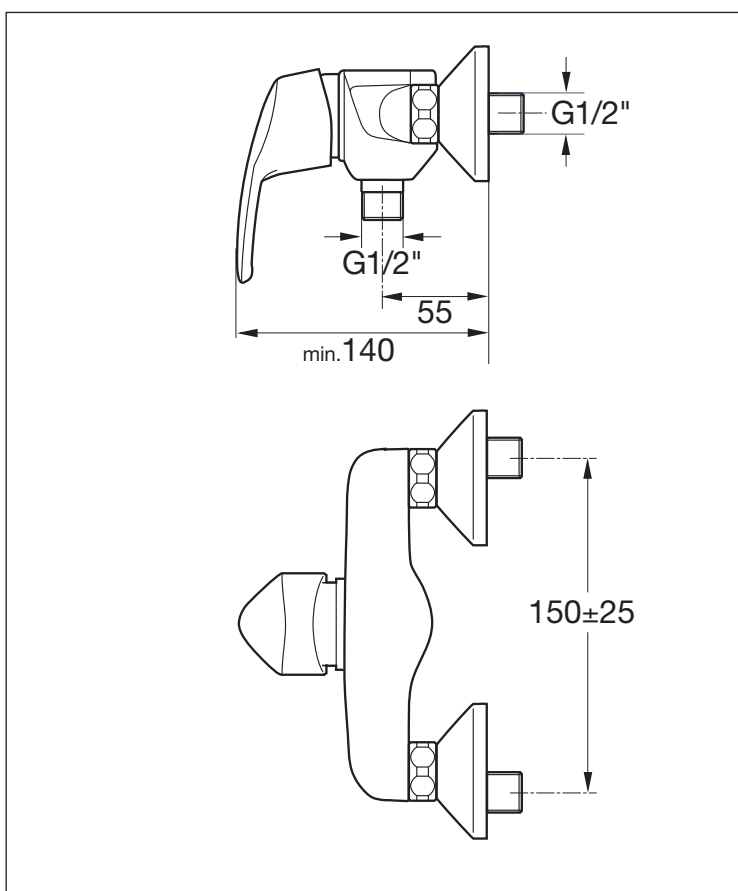


## KAJA DISK Einhand-Brausearmatur DN15 mit Brausestangengarnitur

Durchflussklasse B,  
Durchflussmenge: 19 l/min  
bei 3 bar Fließdruck

Brauseanschluss G1/2",  
eigensicher gegen Rückfließen,  
verdeckte S-Anschlüsse,  
Mischelement mit SiC-/Keramik-Dichtscheiben  
und Temperaturbegrenzung

kompl. mit Brausestangengarnitur  
STYLE-3-Funktions-Handbrause,  
Brausestange 90 cm  
und Metalleffekt-Brauseschlauch 150 cm



Oberfläche	Art-Nr. mit Vollhebel	Art-Nr. mit Bügelhebel
Chrom	35640-C	32640-C