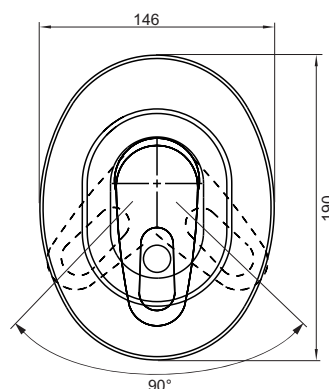
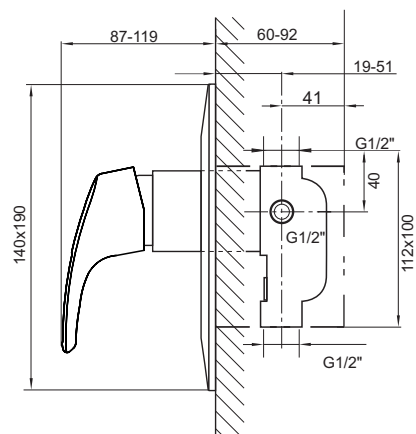




DISK



KAJA DISK Einhand-Brausearmatur für Unterputzmontage

Wandrosette,
Hülse,
Befestigungsmaterial,
Bedienhebel



Oberfläche	 Art-Nr. mit Vollhebel	 Art-Nr. mit Bügelhebel
Chrom	35462-C	32462-C
Produktvarianten (siehe Folgeseiten)		
UP-Einbaukörper		

UNTERPUTZ- EINHANDMISCHER

Vormontage-Set



Universal-Unterputz-Einbaukörper

30310

AQUADRAT BQUADRAT IPURI SIGNUM MIX DISK DISKPLUS

Fertigmontage-Set mit Umstellung (Wannenset)



58452-C



60452-C



55/52452-..



41452-C



33/36452-..



32/35452-..



42452-C

Fertigmontage-Set ohne Umstellung (Brauseset)



58462-C



60462-C



55/52462-..



41462-C



33/36462-..



32/35462-..



42462-C

Vormontage-Set



Universal-Unterputz-Einbaukörper

30360

PLATINUM MAGIS

Fertigmontage-Set
mit Umstellung (Wannenset)



57452-C



44452-C

Fertigmontage-Set
ohne Umstellung (Brauseset)



57462-C



44462-C

VORMONTAGE

Unterputz- Armaturen und -Thermostate bestehen aus zwei Einheiten: der Funktionseinheit, die unter der Wand installiert wird, sowie dem Endmontage-Set, das sichtbar an der Wand befestigt wird. Beide Einheiten müssen aufeinander abgestimmt sein.