

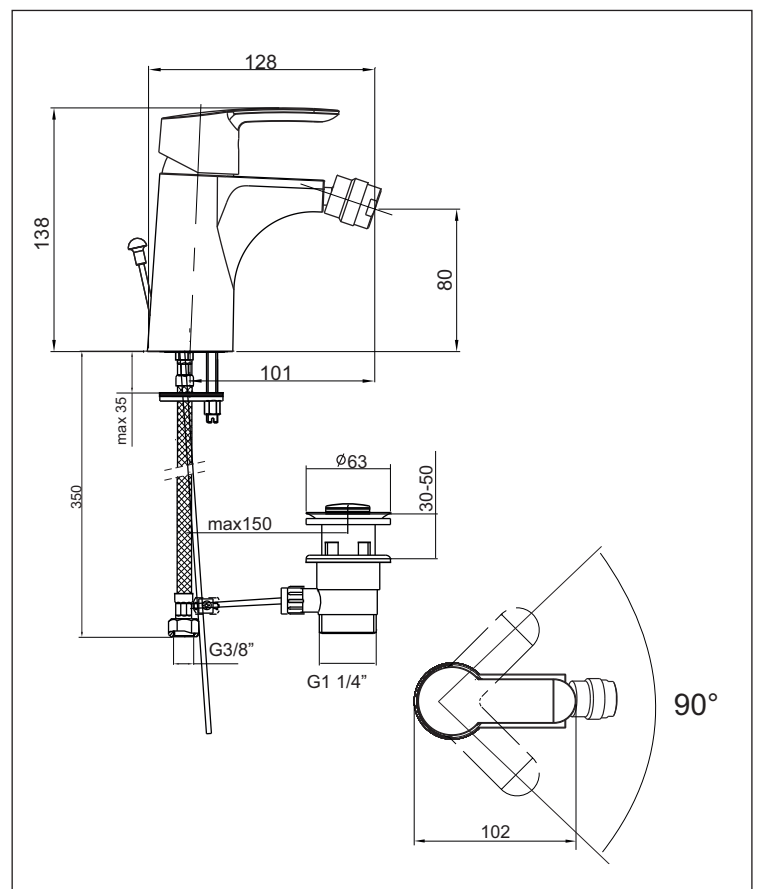
DANCE



KAJA DANCE Einhand-Bidet-Einlochbatterie DN15 mit Zugknopf-Ablaufgarnitur

Durchflussklasse A
Durchflussmenge 13 l/min
bei 3 bar Fließdruck

Kugelgelenk-Luftsprudler,
Schnellmontagesystem,
flexible Anschlusschläuche,
Mischelement mit Keramik-Dichtscheiben
und Temperaturbegrenzer



Oberfläche	Art-Nr.
chrom	48220-C