

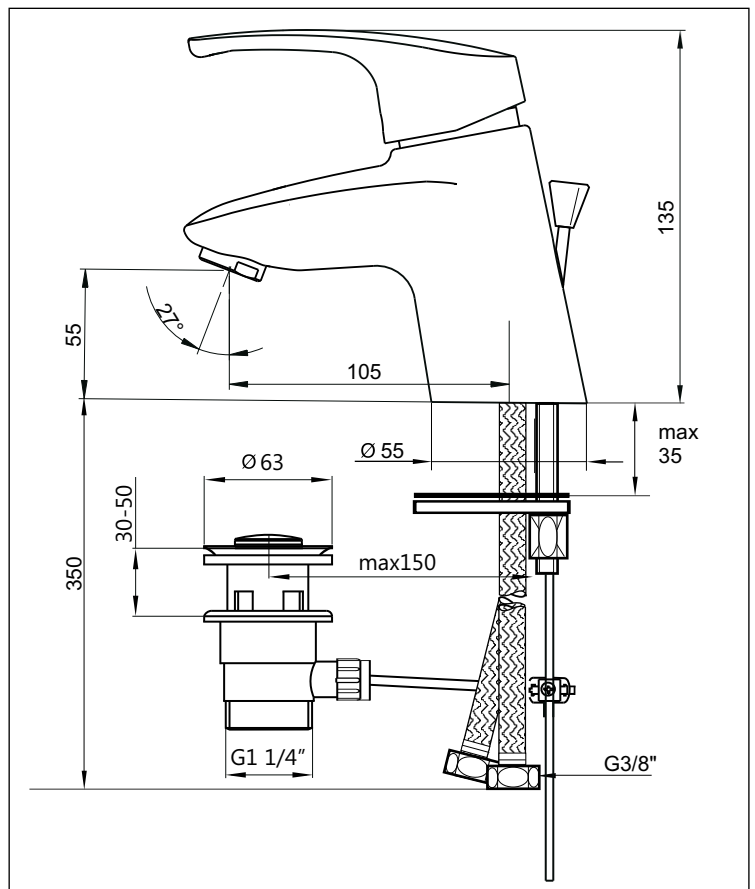
DISKPLUS



KAJA DISKPLUS Einhand-Waschtischarmatur mit Zugknopf-Ablaufgarnitur

Durchflussklasse A
Durchflussmenge: 13 l/min
bei 3 bar Fließdruck

mit Zugknopf-Ablaufgarnitur,
Luftsprudler M24x1,
Schnellmontagesystem,
flexible Anschlusschläuche,
Mischelement mit SiC-/Keramik-
Dichtscheiben und Temperaturbegrenzung



Oberfläche	Art-Nr. mit Vollhebel
Chrom	42020-C