

DISKPLUS

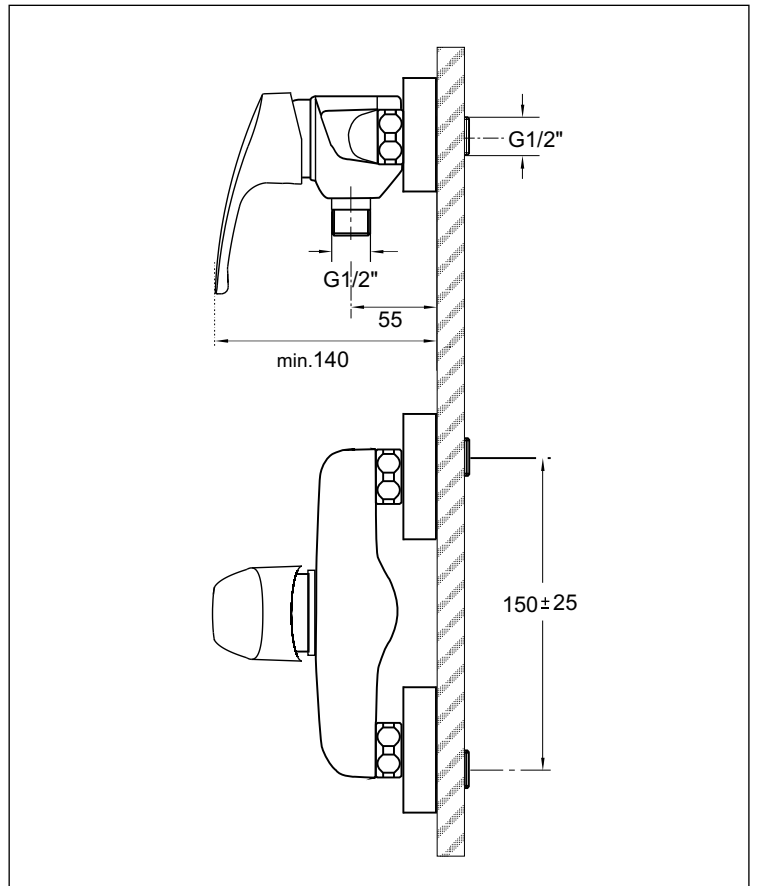


KAJA DISKPLUS Einhand-Brausearmatur mit Brausestangengarnitur

Durchflussklasse B,
Durchflussmenge: 19 l/min
bei 3 bar Fließdruck

Brauseanschluss G1/2",
eigensicher gegen Rückfließen,
verdeckte S-Anschlüsse,
Mischelement mit SiC-/Keramik-Dichtscheiben
und Temperaturbegrenzung

kompl. mit Brausestangengarnitur
STYLE-3-Funktions-Handbrause,
Brausestange 90 cm
und Metalleffekt-Brauseschlauch 150 cm



Oberfläche	Art-Nr. mit Vollhebel
Chrom	42640-C