

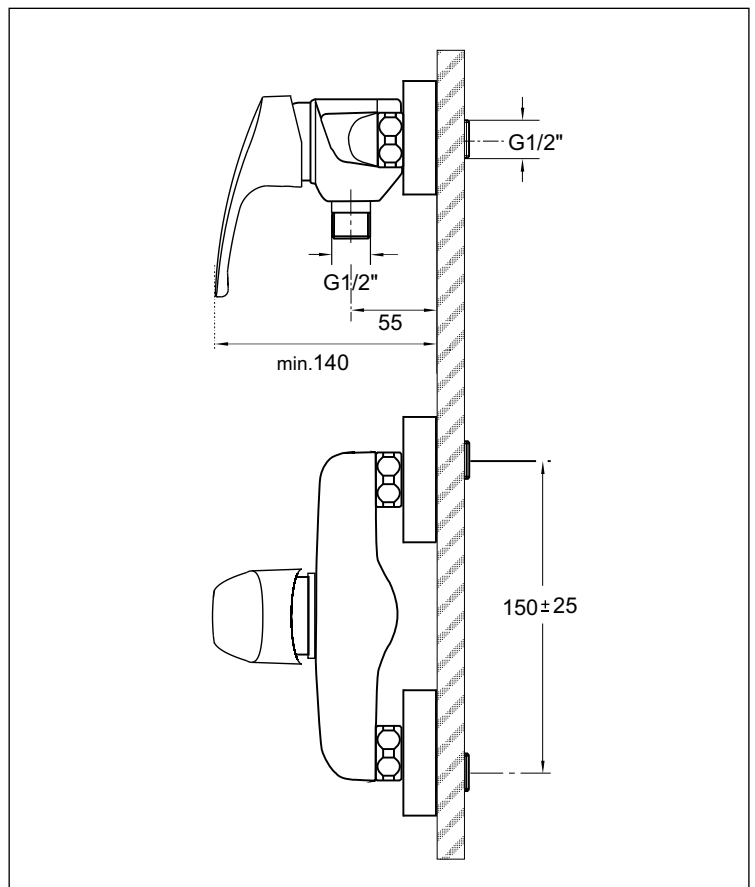
# DISKPLUS



## KAJA DISKPLUS Einhand-Brausearmatur

Durchflussklasse B,  
Durchflussmenge: 19 l/min  
bei 3 bar Fließdruck

ohne Brausestangengarnitur,  
Brauseanschluss G1/2",  
eigensicher gegen Rückfließen,  
verdeckte S-Anschlüsse,  
Mischelement mit SiC-/Keramik-Dichtscheiben  
und Temperaturbegrenzung



Oberfläche	Art-Nr. mit Vollhebel
Chrom	42610-C