

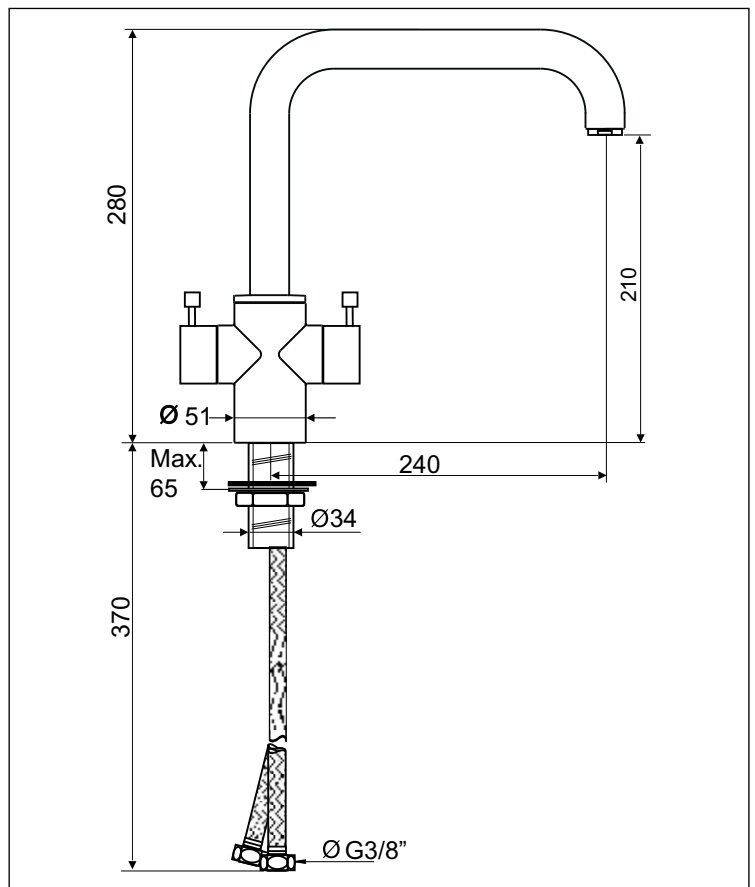
# IPURI COM | ONE | TWO




## KAJA IPURI Zweigriff-Spültischarmatur DN 15

Durchflußklasse A  
Durchflußmenge 13 L/min  
bei 3 bar Fließdruck

mit schwenkbarem Rohrauslauf (eckig),  
Ausladung 240 mm,  
Luftsprudler M24x1,  
flexible Anschlußschläuche,  
Keramik-Innenoberteil



Oberfläche	Art-Nr.
Chrom	31501-C
Alu-Optik	31501-E
Edelstahl-Optik	31501-ESO
<b>Produktvarianten</b> (siehe Folgeseiten)	
für offene Warmwasserbereiter 	

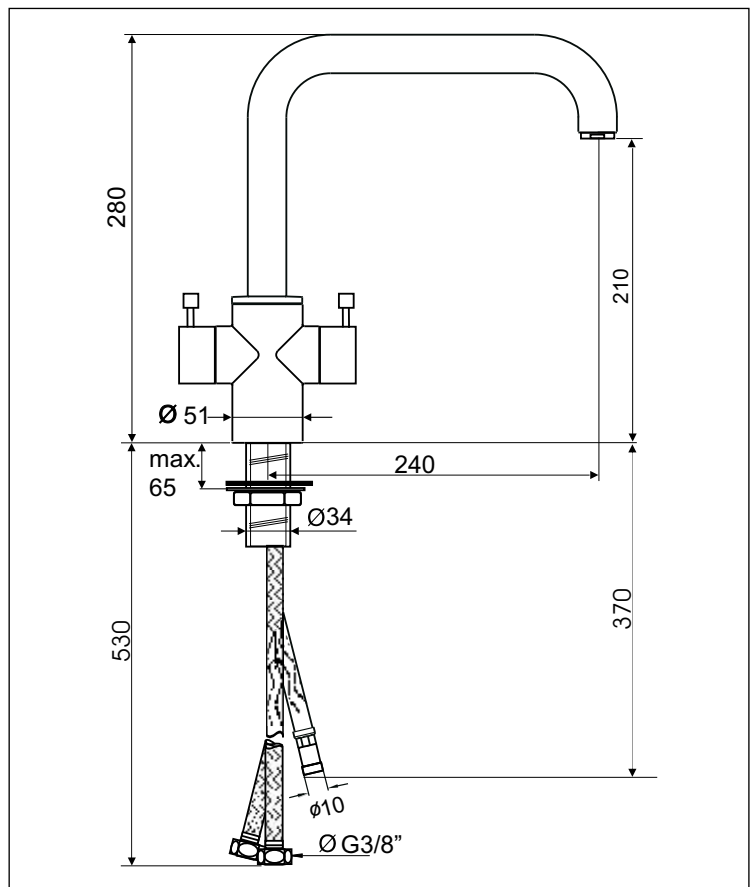
# IPURI COM | ONE | TWO



## KAJA IPURI Zweigriff-Spültischarmatur DN 15 für offene Warmwasserbereiter ⚡

Durchflußklasse A  
Durchflußmenge 13 L/min  
bei 3 bar Fließdruck

mit schwenkbarem Rohrauslauf (eckig),  
Ausladung 240 mm,  
Strahlregler M24x1,  
flexible Anschlußschläuche,  
Keramik-Innenoberteil



Oberfläche	Art-Nr.
Chrom	31591-C
Alu-Optik	31591-E
Edelstahl-Optik	31591-ESO