

IPURI COM | ONE | TWO

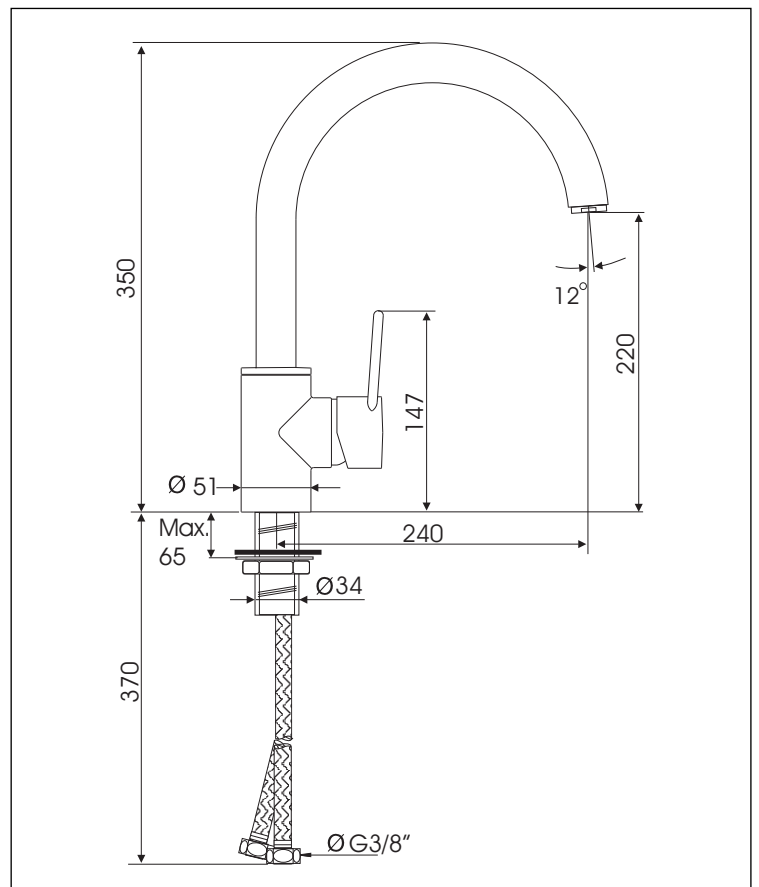


KAJA IPURI Einhand-Spültischarmatur DN 15

Durchflußklasse A
Durchflußmenge 13 L/min
bei 3 bar Fließdruck

mit schwenkbarem Rohrauslauf,
Ausladung 230 mm, Luftsprudler M24x1,
flexible Anschlußschläuche,
Eco-Mischelement mit SiC-/Keramik-
Dichtscheiben und Temperaturbegrenzung

Oberfläche	Art-Nr. mit Bügelhebel o2
Chrom	52820-C
Alu-Optik	52820-E
Edelstahl-Optik	52820-ESO
Produktvarianten (siehe Folgeseiten)	
für offene Warmwasserbereiter	⚡
mit Vorfenster-Montagetechnik	
für offene Warmwasserbereiter mit Vorfenster-Montagetechnik	⚡

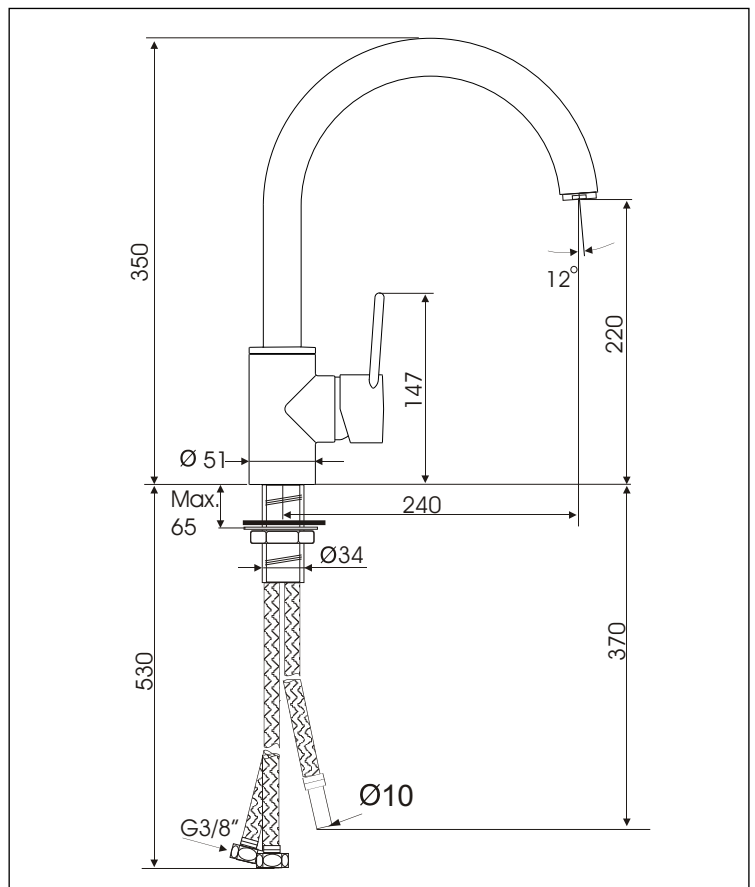


IPURI COM | ONE | TWO



KAJA IPURI Einhand-Spültischarmatur DN 15 für offene Warmwasserbereiter ⚡

mit schwenkbarem Rohrauslauf,
Ausladung 230 mm, Strahlregler M24x1,
flexible Anschlußschläuche,
Eco-Mischelement mit SiC-/Keramik-
Dichtscheiben und Temperaturbegrenzung



Oberfläche	Art-Nr. mit Bügelhebel oz
Chrom	52920-C
Alu-Optik	52920-E
Edelstahl-Optik	52920-ESO

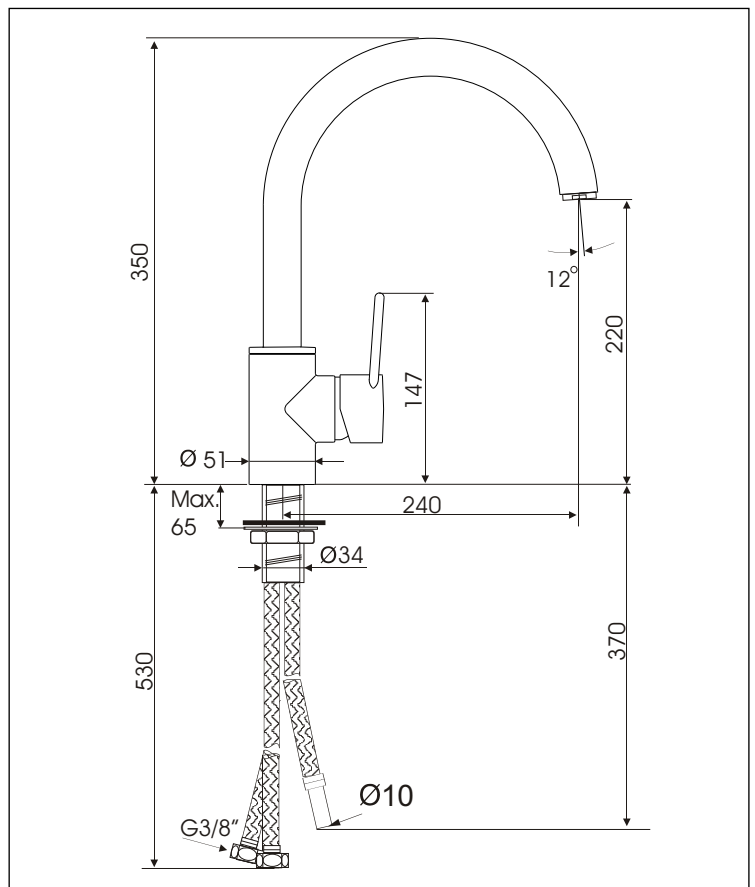
IPURI COM | ONE | TWO



KAJA IPURI Einhand-Spültischarmatur DN 15 mit Vorfenster-Montagetechnik

Durchflußklasse A
Durchflußmenge 13 L/min
bei 3 bar Fließdruck

mit schwenkbarem Rohrauslauf,
Ausladung 230 mm, Luftsprudler M24x1,
flexible Anschlußschläuche,
Eco-Mischelement mit SiC-/Keramik-
Dichtscheiben und Temperaturbegrenzung



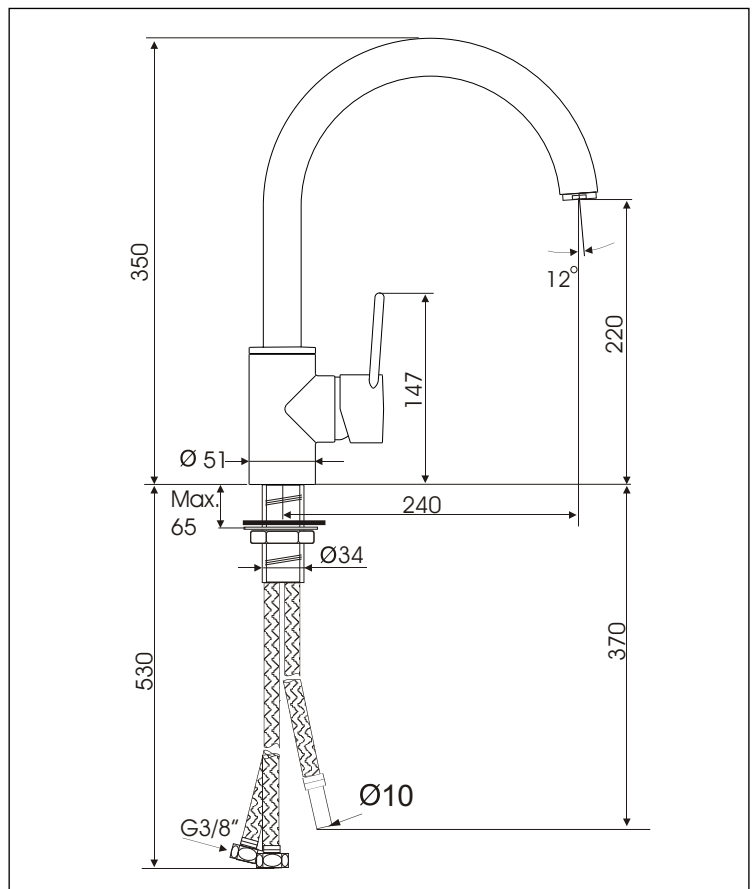
Oberfläche	Art-Nr. mit Bügelhebel oz
Chrom	52822-C
Alu-Optik	52822-E
Edelstahl-Optik	52822-ESO

IPURI COM | ONE | TWO



KAJA IPURI Einhand-Spültischarmatur DN 15 für offene Warmwasserbereiter ⚡ mit Vorfenster-Montagetechnik

mit schwenkbarem Rohrauslauf,
Ausladung 230 mm, Strahlregler M24x1,
flexible Anschlußschläuche,
Eco-Mischelement mit SiC-/Keramik-
Dichtscheiben und Temperaturbegrenzung



Oberfläche	Art-Nr. mit Bügelhebel oz
Chrom	52922-C
Alu-Optik	52922-E
Edelstahl-Optik	52922-ESO