

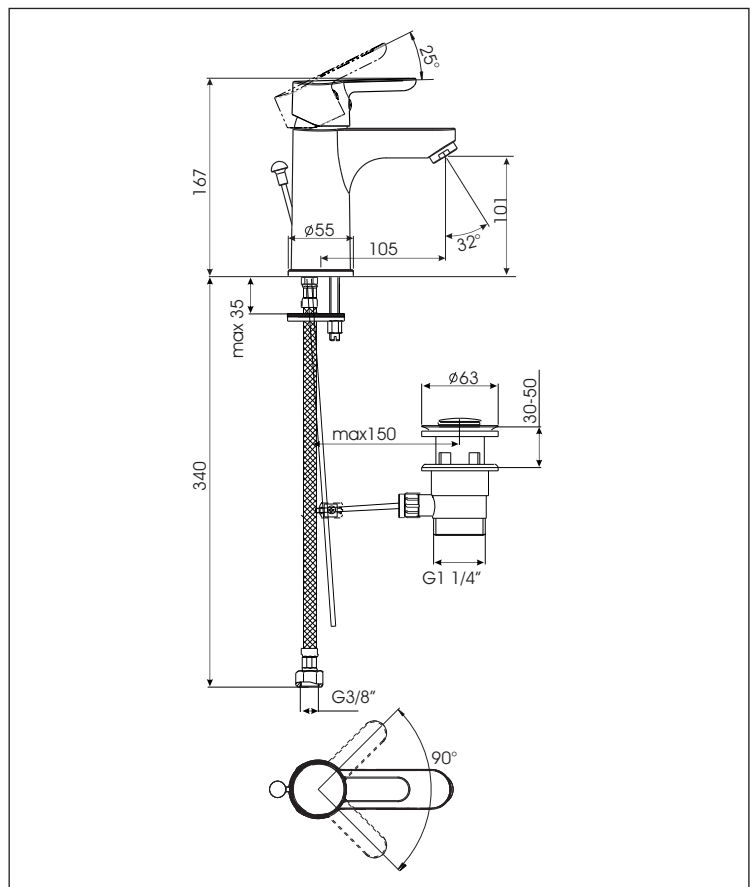
MAGIS



KAJA MAGIS Einhand-Waschtischarmatur DN 15 mit Zugknopf-Ablaufgarnitur

Durchflussklasse A
Durchflussmenge 11,5 l/min
bei 3 bar Fließdruck

mit Zugknopf-Ablaufgarnitur,
Auslaufhöhe 100 mm,
Luftsprudler M24x1,
Schnellmontagesystem,
flexible Anschlusschläuche und
Mischelement mit Keramikdichtscheiben
und Temperaturbegrenzer



Oberfläche	Art-Nr.
Chrom	44025-C
Produktvarianten (siehe Folgeseiten)	
ohne Zugknopf-Ablaufgarnitur	

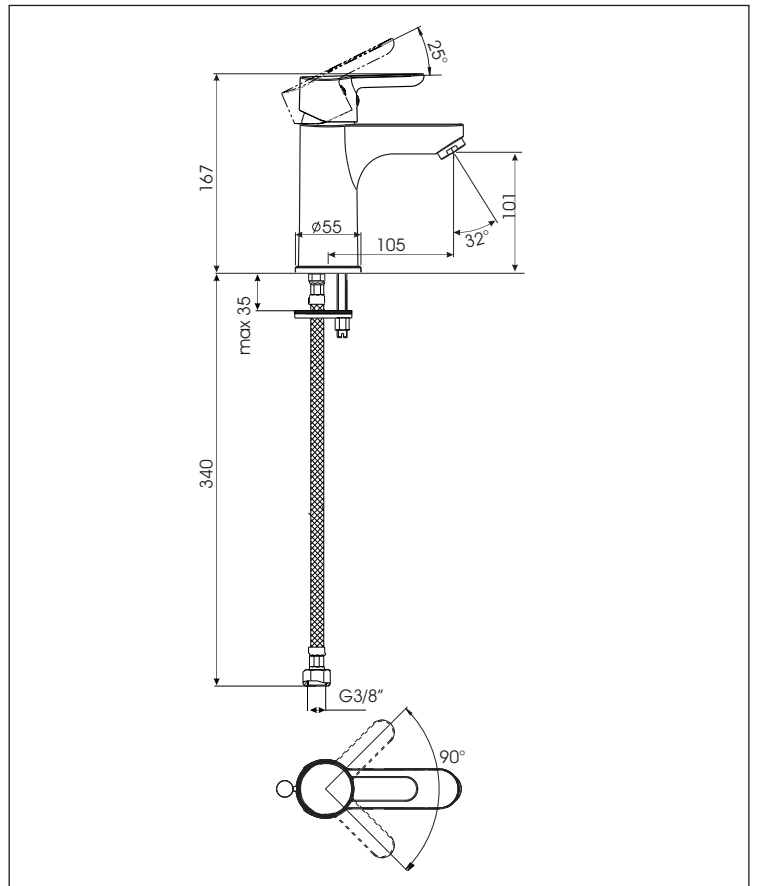
MAGIS



KAJA MAGIS Einhand-Waschtischarmatur DN 15

Durchflussklasse A
Durchflussmenge 11,5 l/min
bei 3 bar Fließdruck

ohne Zugknopf-Ablaufgarnitur, glatter Körper,
Auslaufhöhe 100 mm,
Luftsprudler M24x1,
Schnellmontagesystem,
flexible Anschlusschläuche und
Mischelement mit Keramikdichtscheiben
und Temperaturbegrenzer



Oberfläche	Art-Nr.
Chrom	44017-C