

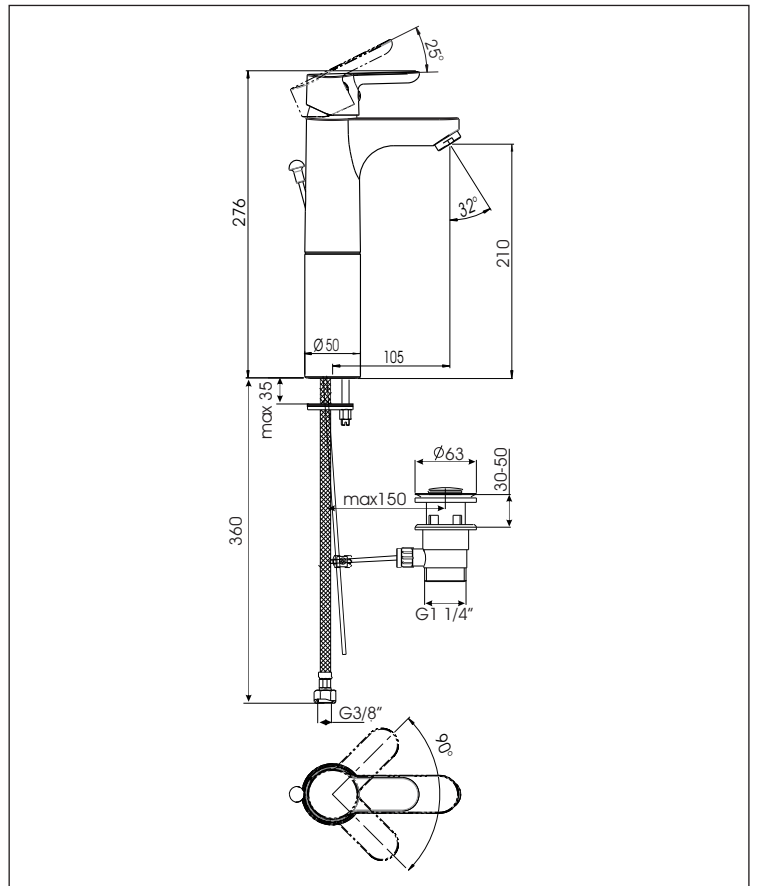
# MAGIS



## KAJA MAGIS Einhand-Waschtischarmatur DN 15 mit Zugknopf-Ablaufgarnitur

Durchflussklasse A  
Durchflussmenge 11,5 l/min  
bei 3 bar Fließdruck

mit Zugknopf-Ablaufgarnitur,  
Verlängerungssockel,  
Auslaufhöhe 210 mm,  
Luftsprudler M24x1,  
Schnellmontagesystem,  
flexible Anschlusschläuche und  
Mischelement mit Keramikdichtscheiben  
und Temperaturbegrenzer



Oberfläche	Art-Nr.
Chrom	44045-C
<b>Produktvarianten</b> (siehe Folgeseiten)	
ohne Zugknopf-Ablaufgarnitur	

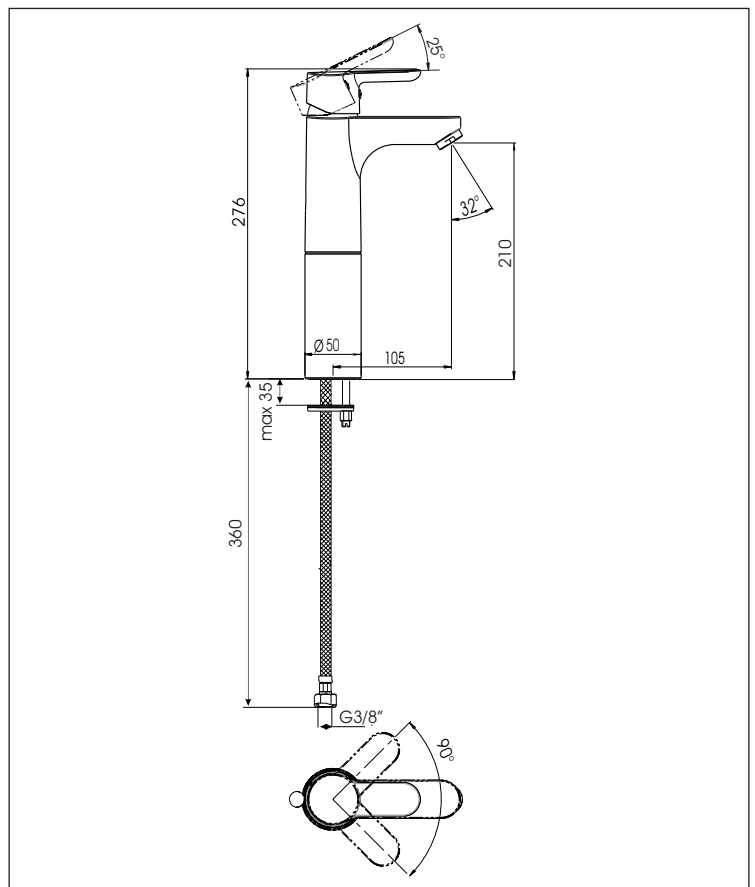
# MAGIS



## KAJA MAGIS Einhand-Waschtischarmatur DN 15

Durchflussklasse A  
Durchflussmenge 11,5 l/min  
bei 3 bar Fließdruck

ohne Zugknopf-Ablaufgarnitur, glatter Körper,  
mit Verlängerungssockel,  
Auslaufhöhe 210 mm,  
Luftsprudler M24x1,  
Schnellmontagesystem,  
flexible Anschlussschläuche und  
Mischelement mit Keramikdichtscheiben  
und Temperaturbegrenzer



Oberfläche	Art-Nr.
Chrom	44055-C