

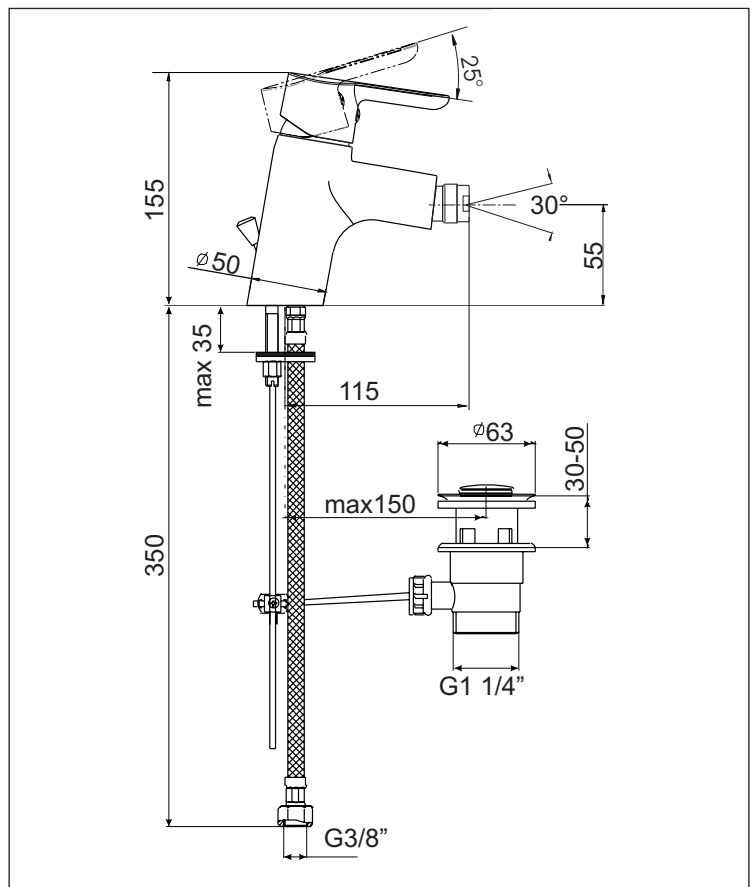
MAGIS



KAJA MAGIS Einhand-Bidetarmatur DN 15 mit Zugknopf-Ablaufgarnitur

Durchflussklasse A
Durchflussmenge 11,5 l/min
bei 3 bar Fließdruck

mit Zugknopf-Ablaufgarnitur
Kugelgelenk-Luftsprudler M24x1,
Schnellmontagesystem,
flexible Anschlussschläuche und
Mischelement mit Keramikdichtscheiben
und Temperaturbegrenzer



Oberfläche	Art-Nr.
Chrom	44220-C