

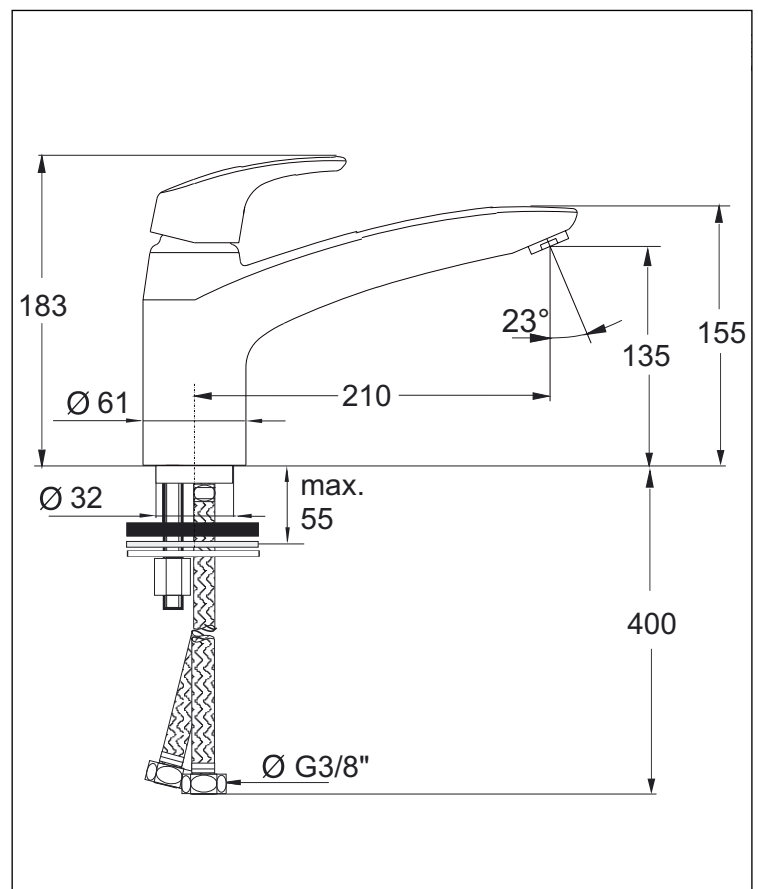
MIXPLUS



KAJA MIX PLUS Einhand-Spültischarmatur DN 15

Durchflußklasse A
Durchflußmenge 13 L/min
bei 3 bar Fließdruck

mit 160° schwenkbarem Gußauslauf,
Ausladung 210 mm,
Luftsprudler M24x1,
flexible Anschlußschläuche,
Eco-Mischelement mit SiC-/Keramik- Dichtscheiben und
Temperaturbegrenzung



Oberfläche	Art-Nr. mit Bügelhebel 01	Art-Nr. mit Vollhebel
Chrom	51820-C	54820-C
Alu-Optik	51820-E	54820-E
Edelstahl-Optik	51820-ESO	54820-ESO
Weiß	51820-W	54820-W
Mokka	51820-M	54820-M
weitere Farben auf Anfrage		
Produktvarianten (siehe Folgeseiten)		
für offene Warmwasserbereiter		

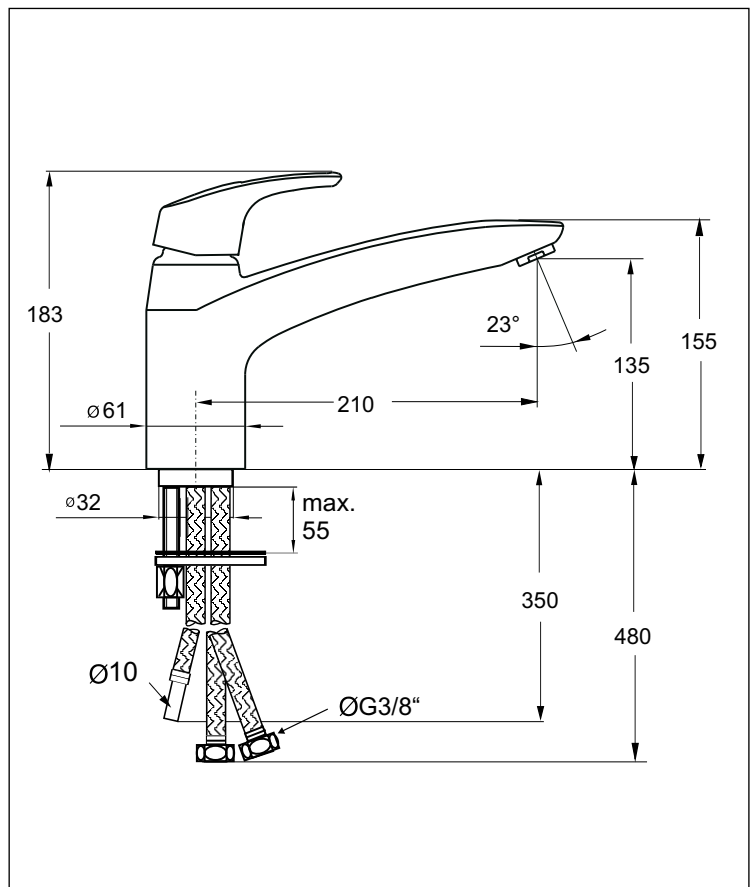
MIX PLUS





KAJA MIX PLUS Einhand-Spültischarmatur DN 15 für offene Warmwasserbereiter ⚡

Durchflußklasse A
Durchflußmenge 13 L/min
bei 3 bar Fließdruck

mit 160° schwenkbarem Gußauslauf,
Ausladung 210 mm,
Strahlregler M24x1,
flexible Anschlußschläuche,
Eco-Mischelement mit SiC-/Keramik- Dichtscheiben und
Temperaturbegrenzung



Oberfläche	Art-Nr. mit Bügelhebel 	Art-Nr. mit Vollhebel 
Chrom	51920-C	54920-C
Alu-Optik	51920-E	54920-E
Edelstahl-Optik	51920-ESO	54920-ESO
Weiß	51920-W	54920-W
Mokka	51920-M	54920-M

weitere Farben auf Anfrage