




# MIX PLUS

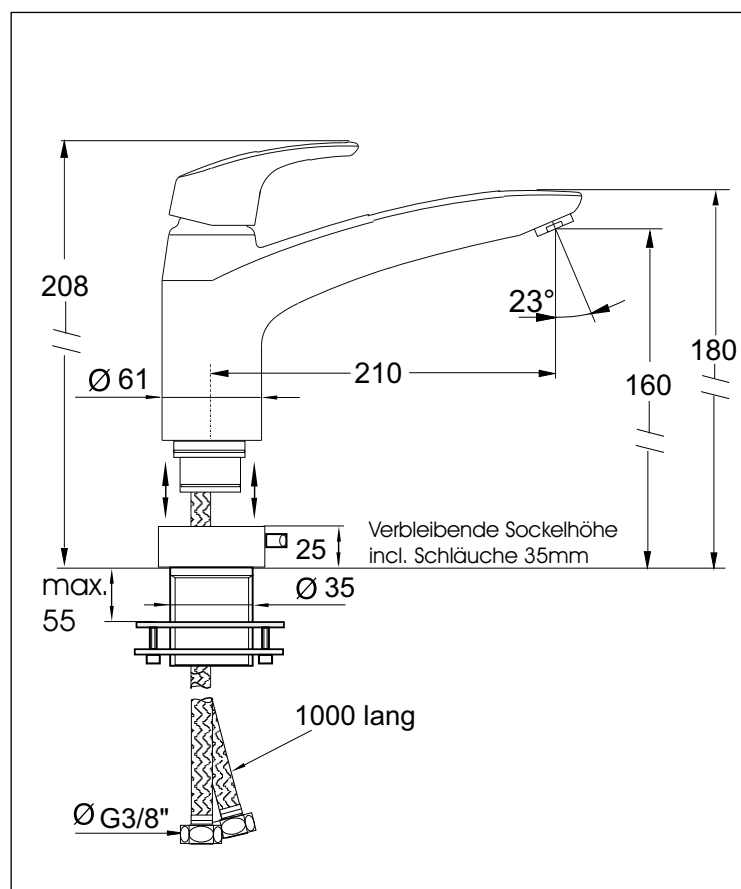


## KAJA MIX PLUS Einhand-Spültischarmatur mit Vorfenster-Montagetechnik DN 15

Durchflußklasse A  
Durchflußmenge 13 L/min  
bei 3 bar Fließdruck

mit 160° schwenkbarem Gußauslauf,  
Ausladung 210 mm,  
Luftsprudler M24x1,  
flexible Anschlußschläuche,  
Eco-Mischelement mit SiC-/Keramik- Dichtscheiben und  
Temperaturbegrenzung

Oberfläche	Art-Nr. mit Bügelhebel 	Art-Nr. mit Vollhebel 
Chrom	51822-C	54822-C
Alu-Optik	51822-E	54822-E
Edelstahl-Optik	51822-ESO	54822-ESO
Weiß	51822-W	54822-W
Mokka	51822-M	54822-M
weitere Farben auf Anfrage		
Produktvarianten (siehe Folgeseiten)		
für offene Warmwasserbereiter 		

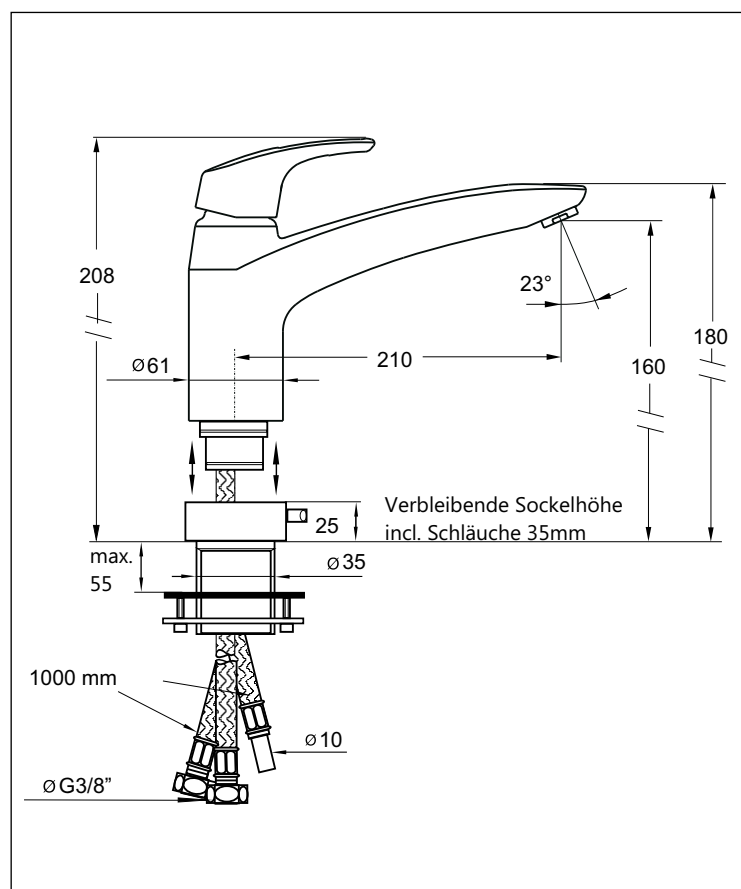


# MIX PLUS



## KAJA MIX PLUS Einhand-Spültischarmatur mit Vorfenster-Montagetechnik DN 15 für offene Warmwasserbereiter ⚡

mit 160° schwenkbarem Gußauslauf,  
Ausladung 210 mm,  
Strahlregler M24x1,  
flexible Anschlußschläuche,  
Eco-Mischelement mit SiC-/Keramik- Dichtscheiben und  
Temperaturbegrenzung



Oberfläche	Art-Nr. mit Bügelhebel 01	Art-Nr. mit Vollhebel
Chrom	51922-C	54922-C
Alu-Optik	51922-E	54922-E
Edelstahl-Optik	51922-ESO	54922-ESO
Weiß	51922-W	54922-W
Mokka	51922-M	54922-M

weitere Farben auf Anfrage