

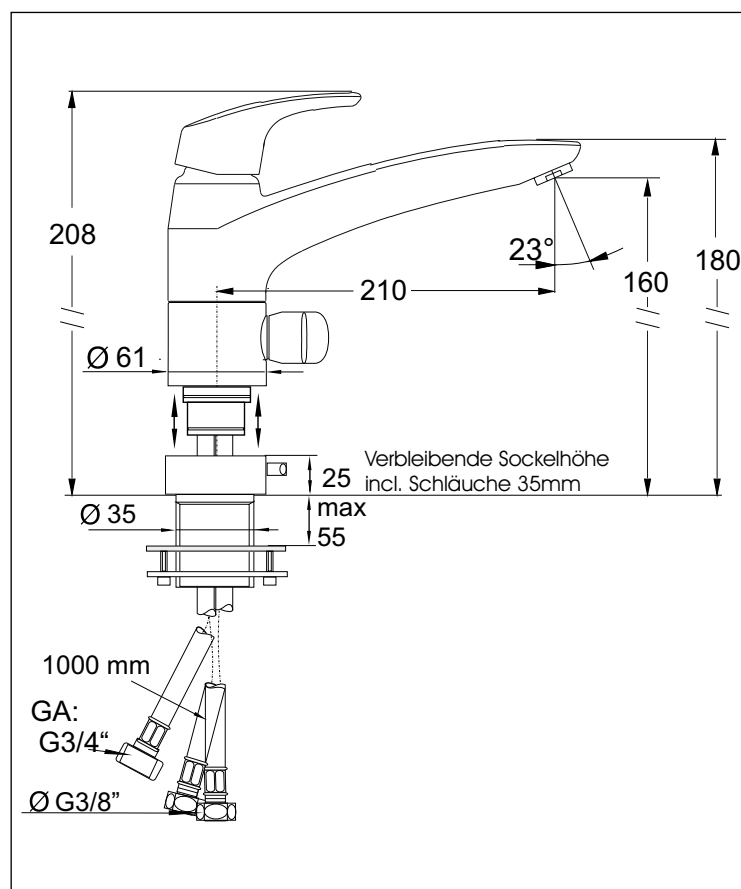
MIX PLUS



KAJA MIX PLUS Einhand-Spültischarmatur mit Vorfenster-Montagetechnik und Geräteanschlussventil DN 15

Durchflussklasse A
Durchflussmenge 13 l/min
bei 3 bar Fließdruck

mit Vorfenster-Montagetechnik und
Geräteanschlussventil,
mit 160° schwenkbarem Gußauslauf,
Ausladung 210 mm,
Luftsprudler M24x1
flexible Anschlußschläuche,
Eco-Mischelement mit SiC-/Keramik- Dichtscheiben und
Temperaturbegrenzung



Oberfläche	Art-Nr. mit Bügelhebel 01	Art-Nr. mit Vollhebel
Chrom	51827-C	54827-C
Alu-Optik	51827-E	54827-E
Edelstahl-Optik	51827-ESO	54827-ESO
Weiß	51827-W	54827-W
Mokka	51827-M	54827-M
weitere Farben auf Anfrage		
Produktvarianten (siehe Folgeseiten)		
für offene Warmwasserbereiter		

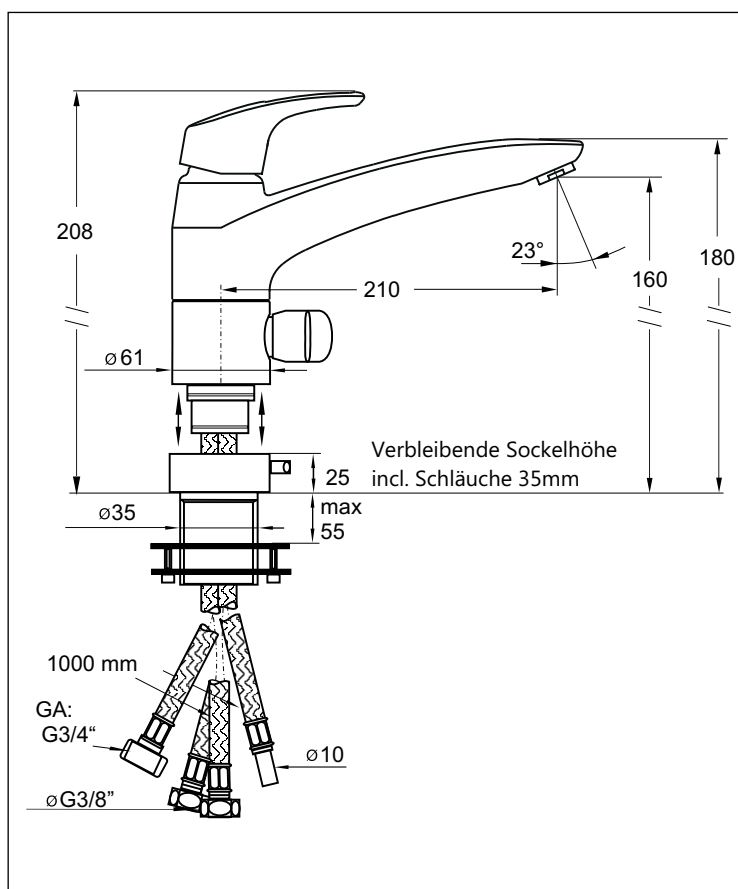
MIXPLUS



KAJA MIX PLUS Einhand-Spültischarmatur mit Vorfenster-Montagetechnik und Geräteanschlussventil DN 15 für offene Warmwasserbereiter ⚡

Durchflussklasse A
Durchflussmenge 13 l/min
bei 3 bar Fließdruck

mit Vorfenster-Montagetechnik und
Geräteanschlussventil,
für offene Warmwasserbereiter,
mit 160° schwenkbarem Gußauslauf,
Ausladung 210 mm, Strahlregler M24x1,
flexible Anschlußschläuche,
Eco-Mischelement mit SiC-/Keramik- Dichtscheiben und
Temperaturbegrenzung



Oberfläche	Art-Nr. mit Bügelhebel 01	Art-Nr. mit Vollhebel
Chrom	51927-C	54927-C
Alu-Optik	51927-E	54927-E
Edelstahl-Optik	51927-ESO	54927-ESO
Weiß	51927-W	54927-W
Mokka	51927-M	54927-M

weitere Farben auf Anfrage