

MIX

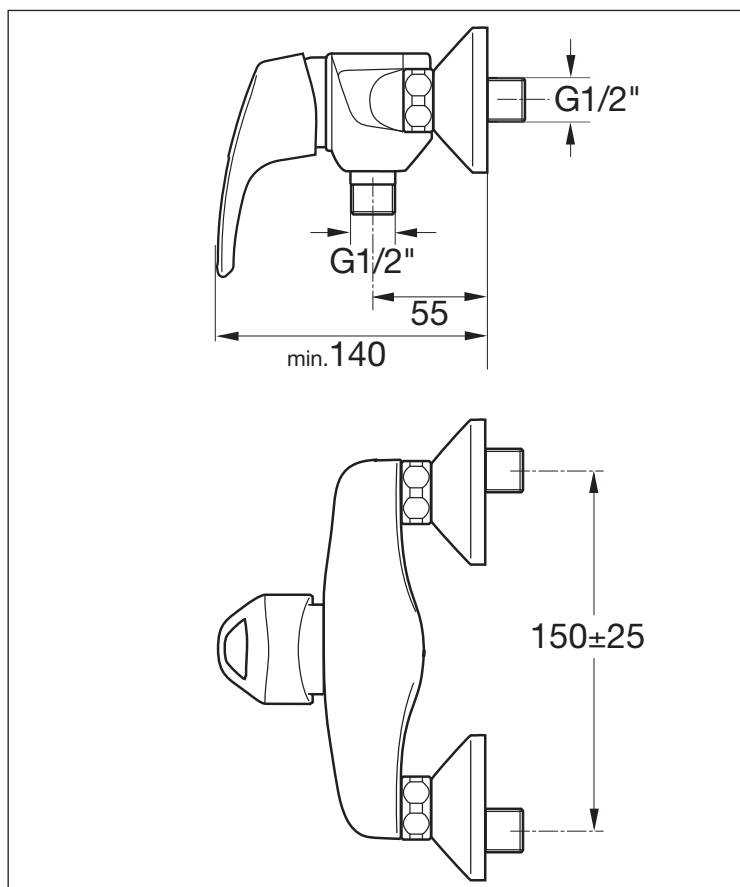




KAJA MIX Einhand-Brausearmatur PA-IX 7741/IB mit Brausestangengarnitur

Durchflussklasse B,
Durchflussmenge: 19 l/min
bei 3 bar Fließdruck

Brauseanschluss G1/2",
eigensicher gegen Rückfließen,
verdeckte S-Anschlüsse,
Mischelement mit SiC-/Keramik-Dichtscheiben
und Temperaturbegrenzung

kompl. mit Brausestangengarnitur
Brausestange, 3-Funktions-Handbrause
und Brauseschlauch 150 cm



Oberfläche		
	Art-Nr. mit Vollhebel	Art-Nr. mit Bügelhebel
Chrom	33645-C	36645-C
Velourschrom	33645-E	36645-E
Weiß	33645-W	36645-W
Edelstahloptik	33645-ESO	36645-ESO
Edelmessing	33645-EM	36645-EM
Aranja	33645-A	36645-A

Produktvarianten (siehe Folgeseiten)

ohne Brausestangengarnitur

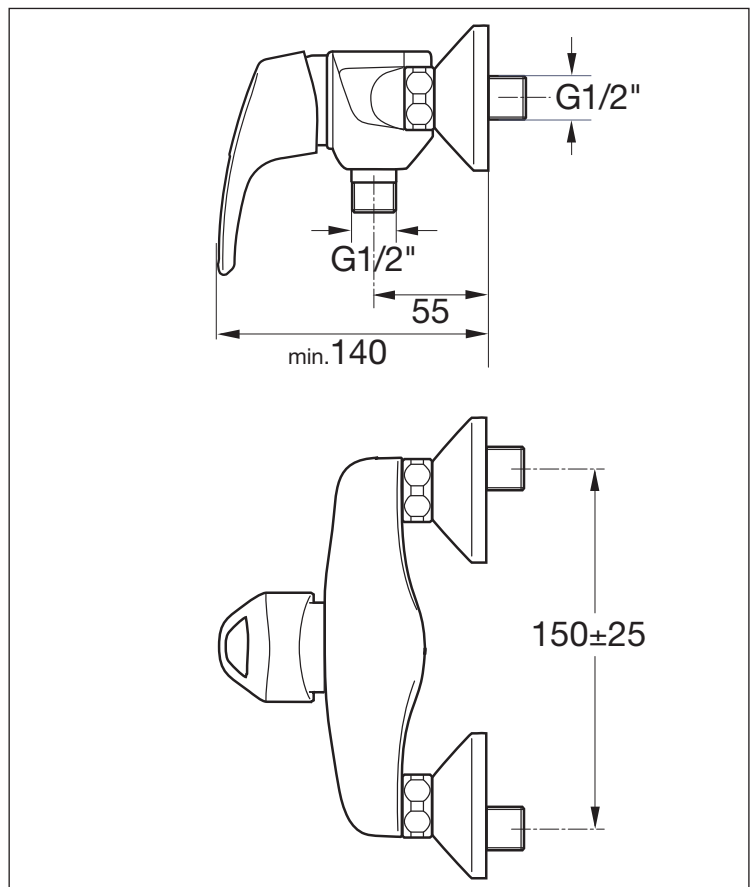
MIX



KAJA MIX Einhand-Brausearmatur



Durchflussklasse B
Durchflussmenge: 19 l/min
bei 3 bar Fließdruck

Brauseanschluß G1/2",
eigensicher gegen Rückfließen,
verdeckte S-Anschlüsse,
Mischelement mit SiC-/Keramik-Dichtscheiben
und Temperaturbegrenzung



Oberfläche		
	Art-Nr. mit Vollhebel	Art-Nr. mit Bügelhebel
Chrom	33610-C	36610-C
Chrom/Gold	33610-C/G	36610-C/G
Velourschrom	33610-E	36610-E
Weiß	33610-W	36610-W
Weiß/Gold	33610-W/G	36610-W/G
Edelstahloptik	33610-ESO	36610-ESO
Edelmessing	33610-EM	36610-EM
Aranja	33610-A	36610-A
Aranja/Gold	33610-A/G	36610-A/G
Bronze	33610-B	36610-B