

# MIX



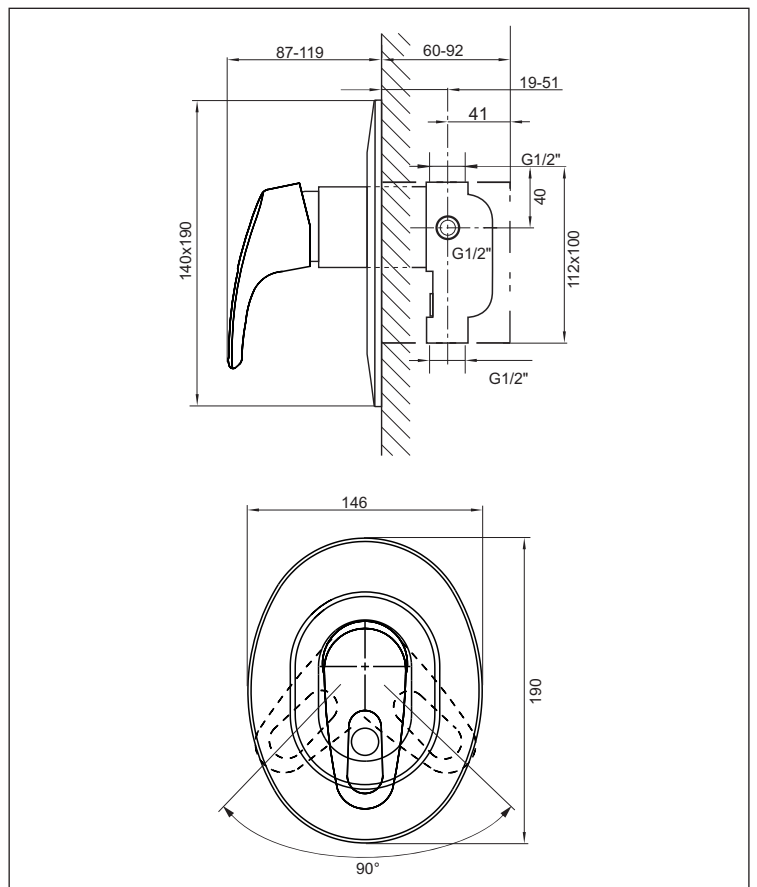
## KAJA MIX Einhand-Brausearmatur für Unterputzmontage

Wandrosette,  
Hülse,  
Befestigungsmaterial,  
Bedienhebel

Oberfläche	Art-Nr. mit Vollhebel	Art-Nr. mit Bügelhebel
Chrom	33462-C	36462-C
Chrom/Gold	33462-C/G	36462-C/G
Velourschrom	33462-E	36462-E
Weiß	33462-W	36462-W
Weiß/Gold	33462-W/G	36462-W/G
Edelstahloptik	33462-ESO	36462-ESO
Edelmessing	33462-EM	36462-EM
Aranja	33462-A	36462-A
Aranja/Gold	33462-A/G	36462-A/G
Bronze	33462-B	36462-B

**Produktvarianten** (siehe Folgeseiten)

Universal-Unterputz-Einhandmischer



# UNTERPUTZ- EINHANDMISCHER

Vormontage-Set



Universal-Unterputz-Einbaukörper  
30310

**AQUADRAT BQUADRAT IPURI SIGNUM MIX DISK DISKPLUS**  
Fertigmontage-Set mit Umstellung (Wannenset)



58452-C



60452-C



55/52452-..



41452-C



33/36452-..



32/35452-..



42452-C

Fertigmontage-Set ohne Umstellung (Brauseset)



58462-C



60462-C



55/52462-..



41462-C



33/36462-..



32/35462-..



42462-C

Vormontage-Set



Universal-Unterputz-Einbaukörper  
30360

**PLATINUM MAGIS**  
Fertigmontage-Set  
mit Umstellung (Wannenset)



57452-C



44452-C

Fertigmontage-Set  
ohne Umstellung (Brauseset)



57462-C



44462-C

## VORMONTAGE

Unterputz- Armaturen und -Thermostate bestehen aus zwei Einheiten: der Funktionseinheit, die unter der Wand installiert wird, sowie dem Endmontage-Set, das sichtbar an der Wand befestigt wird. Beide Einheiten müssen aufeinander abgestimmt sein.