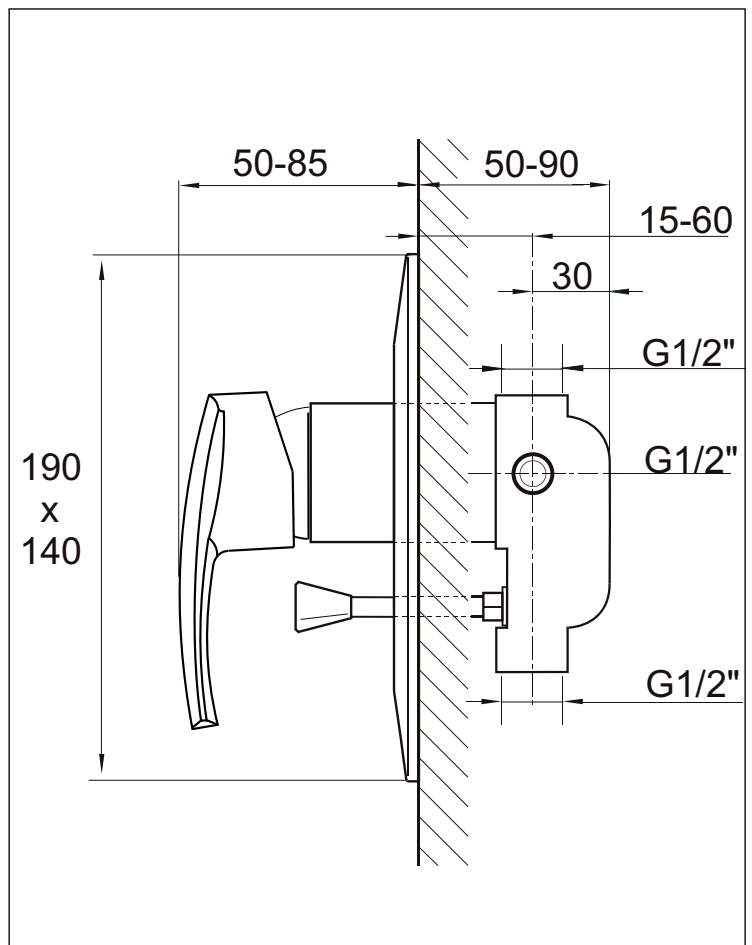


# PLATINUM

## KAJA PLATINUM Einhand-Wannenfüll- und Brausearmatur für Unterputzmontage

automatische Umstellung Wanne/Brause  
Wandrosette,  
Hülse,  
Befestigungsmaterial,  
Bedienhebel



Oberfläche	Art-Nr.
------------	---------

Chrom	57452-C
-------	---------

<b>Produktvarianten</b> (siehe Folgeseiten)	
---	--

UP-Einbaukörper	
-----------------	--

# UNTERPUTZ- EINHANDMISCHER

Vormontage-Set



Universal-Unterputz-Einbaueinheit  
30310

**AQUADRAT BQUADRAT IPURI SIGNUM MIX DISK**  
Fertigmontage-Set mit Umstellung (Wannenset)



58452-C 60452-C 55/52452-.. 41452-C 33/36452-.. 32/35452-..

Fertigmontage-Set ohne Umstellung (Brauseset)



58462-C 60462-C 55/52462-.. 41462-C 33/36462-.. 32/35462-..

Vormontage-Set



Universal-Unterputz-Einbaueinheit  
30360

**PLATINUM MAGIS**  
Fertigmontage-Set  
mit Umstellung (Wannenset)



57452-C 44452-C

Fertigmontage-Set  
ohne Umstellung (Brauseset)



57462-C 44462-C

## VORMONTAGE

Unterputz- Armaturen und -Thermostate bestehen aus zwei Einheiten: der Funktionseinheit, die unter der Wand installiert wird, sowie dem Endmontage-Set, das sichtbar an der Wand befestigt wird. Beide Einheiten müssen aufeinander abgestimmt sein.