

SIGNUM

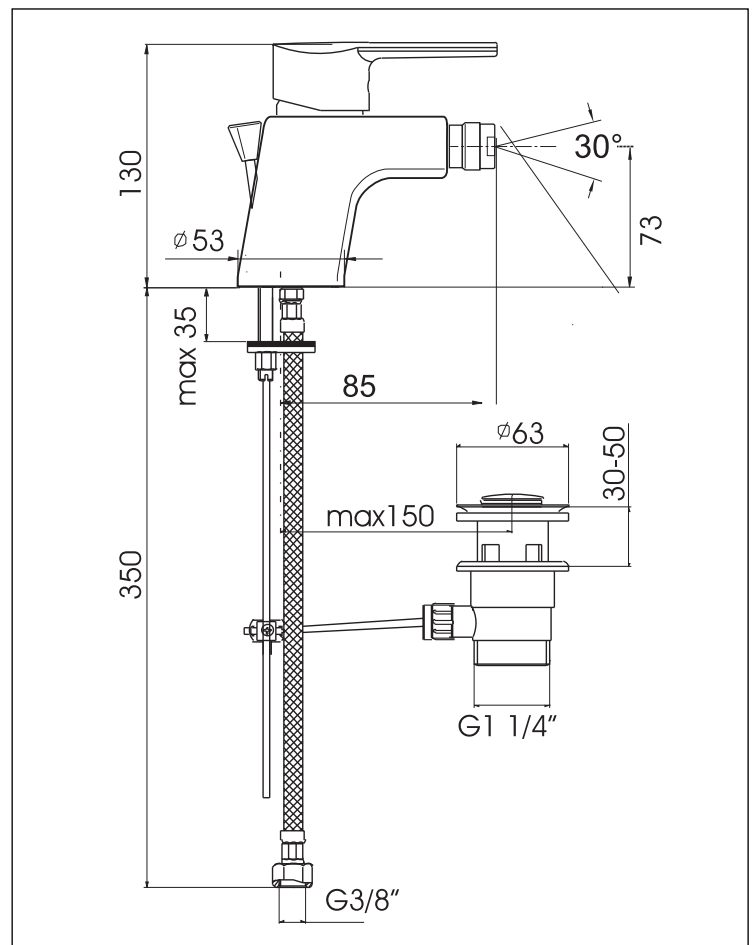


KAJA SIGNUM Einhand-Bidetarmatur DN15 mit Zugknopf-Ablaufgarnitur

Durchflussklasse A
Durchflussmenge 13 l/min
bei 3 bar Fließdruck

mit Zugknopf-Ablaufgarnitur,
Kugelgelenk-Luftsprudler M24x1,
Schnellmontagesystem,
flexible Anschlusschläuche,
Mischelement mit SiC-/Keramik-
Dichtscheiben und Temperaturbegrenzung

mit Kupferrohren auf Anfrage



Oberfläche	Art-Nr.
Chrom	41220-C