

SIGNUM

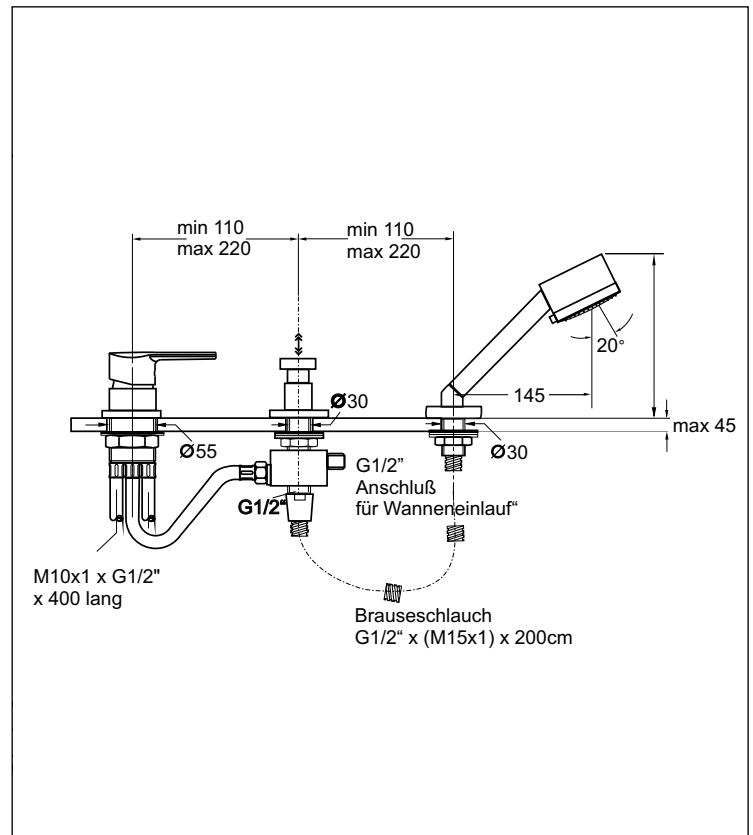
KAJA SIGNUM Dreiloch-Wannenfüll- und Brausearmatur für entfernt liegenden Wanneneinlauf DN15 mit Brausegarnitur



Durchflussklasse C/B
Durchflussmenge 25/20 l/min (W/B)
bei 3 bar Fließdruck

automatische Umstellung W/B,
flexible Anschlussschläuche,
eigensicher,
ECO-Mischelement mit SiC-/Keramik-
Dichtscheiben und Temperaturbegrenzung

mit Brausegarnitur:
Metalleffekt-Brauseschlauch 200 cm,
4-Funktions-Handbrause
und Standwinkel



Oberfläche	Art-Nr.
Chrom	41475-C