

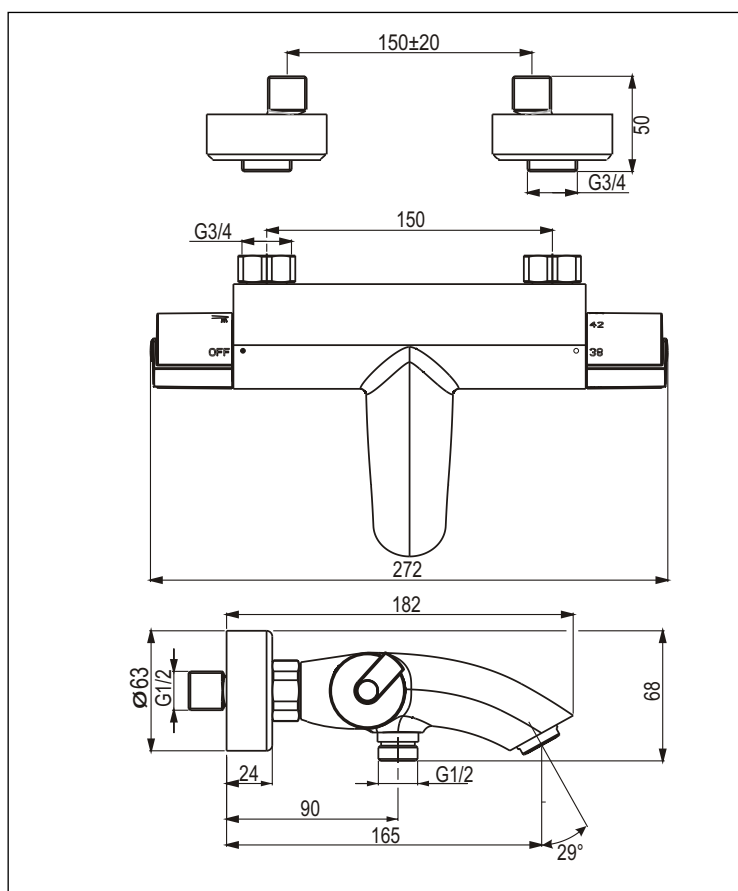
STYLE

KAJA STYLE Wannenfüll- und Brausethermostat DN 15



Durchflussklasse BB
Durchflussmenge 19/19 l/min (W/B) bei 3 bar Fließdruck

mit Luftsprudler M28x1,
Brauseabgang unten G1/2", eigensicher
gegen Rückfließen, isolierter Temperaturwählgriff
mit Heißwassersperre 38°, Absperrventil mit Keramik-
Dichtscheiben und ECO-Taste, austauschbare Tempera-
tureinheit, verdeckte S-Anschlüsse und automati-
scher Umstellung (W/B)



Oberfläche	Art-Nr.
Chrom	34450-C