

STYLE

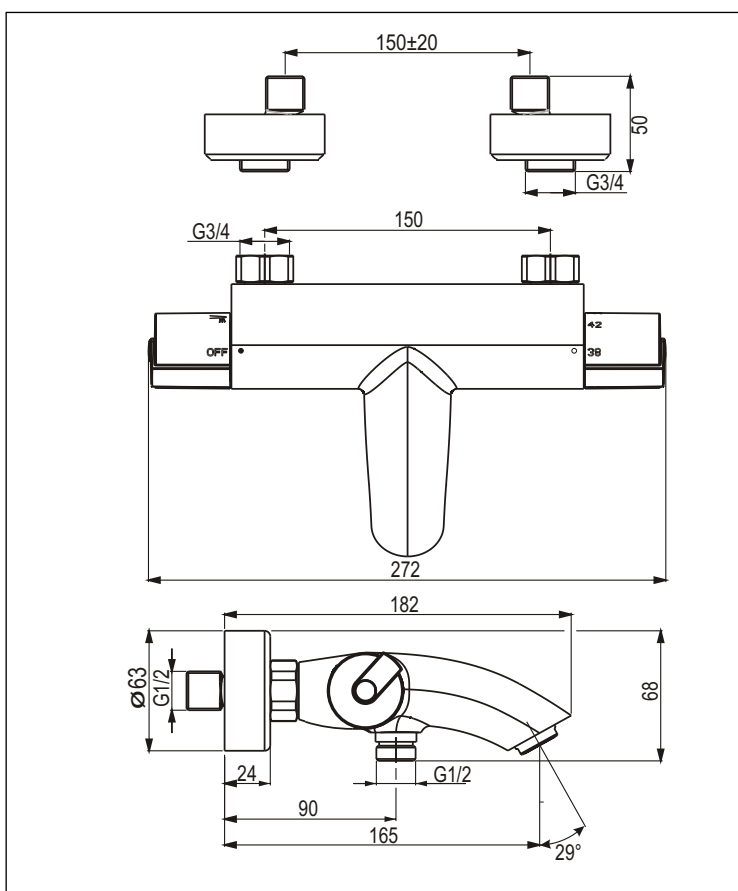




KAJA STYLE Wannenfüll- und Brausethermostat DN 15

Durchflussklasse BB
Durchflussmenge 19/19 l/min (W/B) bei 3 bar Fließdruck

mit Luftsprudler M28x1,
Brauseabgang unten G1/2", eigensicher gegen Rückfließen, isolierter Temperaturwählgriff mit Heißwassersperre 38°, Absperrventil mit Keramik-Dichtscheiben und ECO-Taste, austauschbare Temperaturregeleinheit, verdeckte S-Anschlüsse und automatischer Umstellung (W/B)

kompl. mit Handbrause-Set S-III
bestehend aus:
3-Funktions-Handbrause, Brauseschlauch 125 cm
und Wandhalter



Oberfläche	Art-Nr. mit Handbrause-Set S3
Chrom	34456-C
 	
Produktvarianten (siehe Folgeseiten)	
mit Handbrause-Set S1	

STYLE

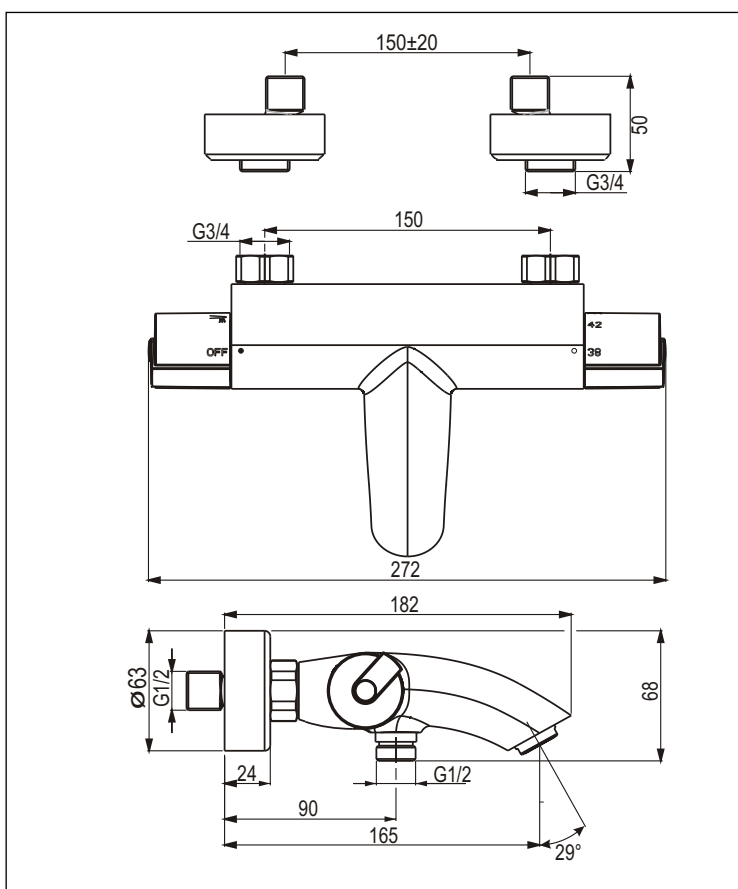


KAJA STYLE Wannenfüll- und Brausethermostat DN 15

Durchflussklasse BB
Durchflussmenge 19/19 l/min (W/B) bei 3 bar Fließdruck

mit Luftsprudler M28x1, Brauseabgang unten G1/2“, eigensicher gegen Rückfließen, isolierter Temperaturwählgriff mit Heißwassersperre 38°, Absperrventil mit Keramik-Dichtscheiben und ECO-Taste, austauschbare Temperaturregeleinheit, verdeckte S-Anschlüsse und automatischer Umstellung (W/B)

kompl. mit Handbrause-Set S-I
bestehend aus:
1-Funktions-Handbrause, Brauseschlauch 125 cm
und Wandhalter



Oberfläche	Art-Nr. mit Handbrause-Set S1
Chrom	34455-C
