

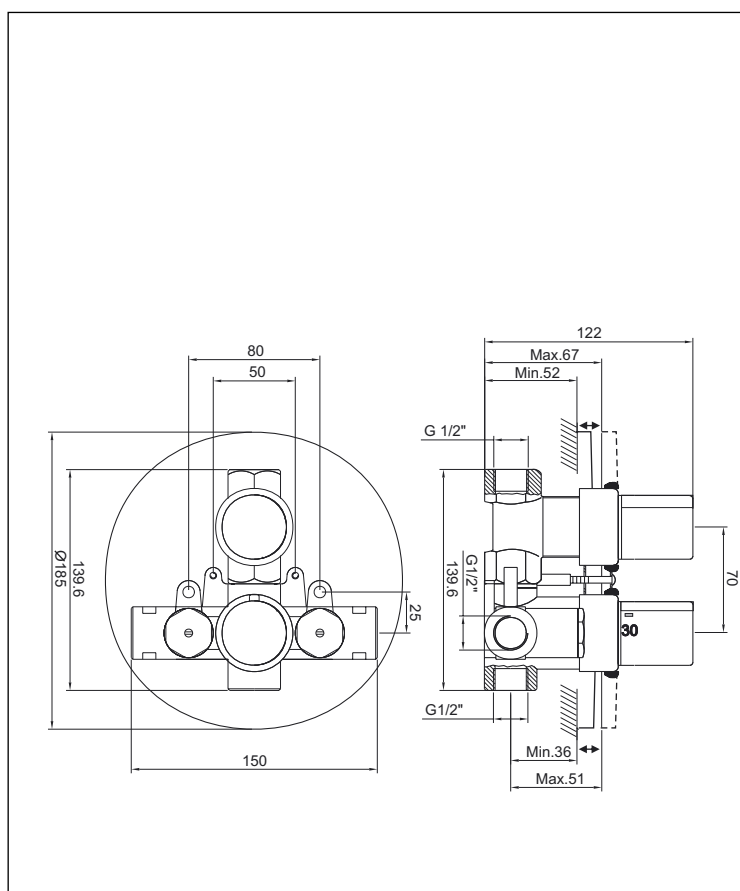
# STYLE



## KAJA STYLE Thermostat mit Mengenregulierventil für Unterputzmontage

für Unterputz-Thermostat-Einbaukörper  
mit Absperrung (Art.-Nr. 34350)  
für Unterputzmontage

isolierter Temperaturwählgriff  
mit Heißwassersperre 38°,  
Absperrventilgriff, Wandrossette,  
Abdeckhülsen und Befestigungsmaterial



Oberfläche	Art-Nr.
------------	---------

Chrom	34252-C
-------	---------

Produktvarianten (siehe Folgeseiten)
--------------------------------------

UP-Einbaukörper
-----------------

# UNTERPUTZ- THERMOSTATE

## VORMONTAGE

Thermostate bestehen aus zwei Einheiten: der Funktionseinheit, die unter der Wand installiert wird, sowie dem Endmontage-Set, das sichtbar an der Wand befestigt wird. Beide Einheiten müssen aufeinander abgestimmt sein.

Unterputz-Einbaukörper  
mit integriertem Absperrventil  
34580



### AQUADRAT

Vormontage-Set

Fertigmontage-Set



34852-C

Unterputz-Einbaukörper  
mit integriertem Absperrventil  
34350



Vormontage-Set

### IPURI      STYLE

Fertigmontage-Set



34552-C



34252-C

Unterputz-Einbaukörper  
ohne Absperrung  
34300



34562-C



34262-C