

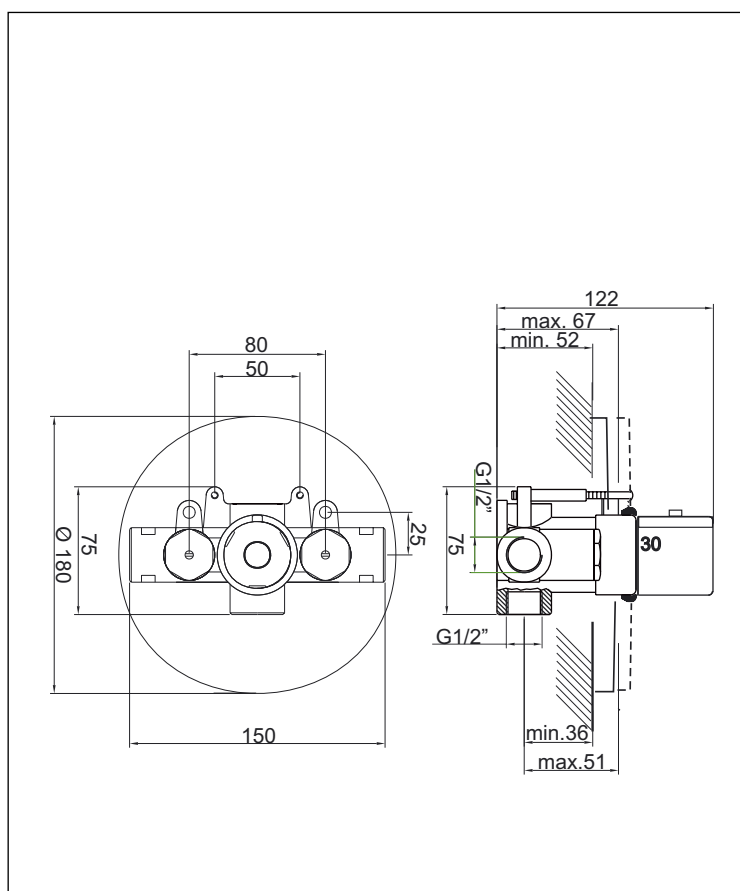
STYLE



KAJA STYLE Thermostat ohne Mengenregulierventil für Unterputzmontage

für Unterputz-Thermostat-Einbaukörper
ohne Absperrung (Art.-Nr. 34300)

isolierter Temperaturwählgriff
mit Heißwassersperre 38°, Wandrosette,
Abdeckhülsen und Befestigungsmaterial



Oberfläche	Art-Nr.
Chrom	34262-C
Produktvarianten (siehe Folgeseiten)	
UP-Einbaukörper	

UNTERPUTZ- THERMOSTATE

VORMONTAGE

Thermostate bestehen aus zwei Einheiten: der Funktionseinheit, die unter der Wand installiert wird, sowie dem Endmontage-Set, das sichtbar an der Wand befestigt wird. Beide Einheiten müssen aufeinander abgestimmt sein.

Unterputz-Einbaukörper
mit integriertem Absperrventil
34580



AQUADRAT

Vormontage-Set

Fertigmontage-Set



34852-C

Unterputz-Einbaukörper
mit integriertem Absperrventil
34350



Vormontage-Set

IPURI STYLE

Fertigmontage-Set



34552-C



34252-C

Unterputz-Einbaukörper
ohne Absperrung
34300



34562-C



34262-C